



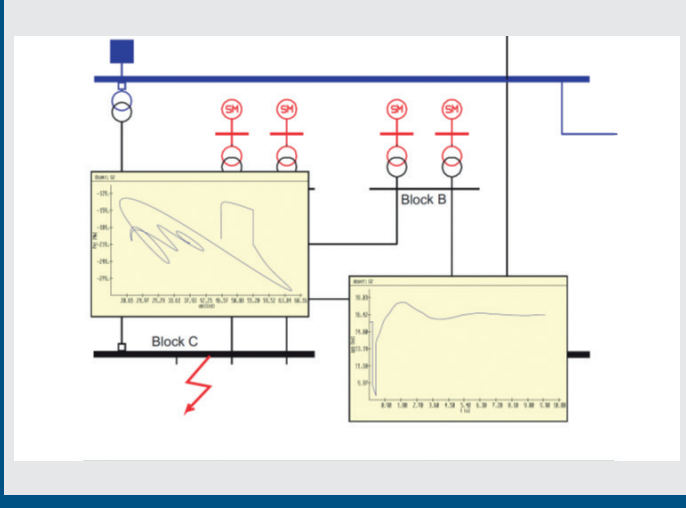
uesasa bietet folgende Produkte und Lösungen für die Elektromobilität an:

- ⇒ AC-Ladesäulen für PKW, bis 22 kW, ohne/mit VNB Messung (eichrechtskonform),
- ⇒ DC-Ladesäule mit zwei DC-Ladepunkten bis zu 2 x 240 kW,
- ⇒ DC-Gleichrichterschrank bis 480 kW,
- ⇒ Ladestationen an Tank- und Rastanlagen (Trafostationen, Kabelverteiler),
- ⇒ Ladestationen für den Bedarf des öffentlichen Personennahverkehrs bzw. für LKW,
- ⇒ Komponenten zur Stromverbrauchsmessung im Mittel- und Niederspannungsbereich und individuelle Projektlösungen,
- ⇒ kundenspezifische Farbgestaltung in allen RAL-Farben möglich,
- ⇒ Realisierung von Elektromobilitätslösungen für Großkunden.

Alle aufgeführten Produktlösungen sind individuell auf Ihre Bedürfnisse konfigurierbar.

Die Zeit ist reif: Sprechen Sie mit uns über Elektromobilität!

Netzberechnung/-planung



Netzanalyse/Netzberechnung

- Kurzschlussstrom-Berechnung
- Leistungsfluss-Berechnung
- Berechnung der Netzdynamik
- Netzschutzkonzepte/Schutzeinstellungen
- Netzgestaltung
- Netzausbauplanung

IBET - Dr. Kammerath & Löwe GmbH

Ansprechpartner: Jens Löwe

Tel.: +49 (0) 35365 39 72 0

Fax: +49 (0) 35365 39 72 11

Email: mail@ibet-kl.de

Web: www.ibet-kl.de



Transformatorstationen

- E-Mobility Lösungen für Tankstellen und Raststätten
- Lieferung von Stationen für alle Versorgungsnetzbetreiber und Stadtwerke in Deutschland
- Schnittstelle vom MS-Netz des Versorgungsnetzbetreibers zum NS-Netz für Ladetechnik
- Individuelle Ausrüstung der Trafostationen
- Möglichkeit der mittelspannungsseitigen Messung in der Trafostation

Ansprechpartner: Sebastian Raddatz

Tel.: +49 35365 4432-104

Email: s.raddatz@uesasa.de



Kabelverteiler, Messschränke

- Kabelverteilerschränke

Ansprechpartner: Enrico Berndt

Tel.: +49 35365 49-480

Email: e.berndt@uesasa.de

- Zähleranschlusssäulen
- Direktmessungen bis 63 A (für alle Versorgungsnetzbetreiber und Stadtwerke)
- Wandlermessungen bis 630 A (für alle Versorgungsnetzbetreiber und Stadtwerke)

Ansprechpartner: Marko Atlas

Tel.: +49 35365 49-152

Email: m.atlas@uesasa.de

Inhaltsverzeichnis

	Seite
DC-Ladesäule 2 x 240 kW	4
DC-Gleichrichterschrank bis 480 kW	5
Eichrechtskonforme AC-Ladesäule 2 x 22 kW	6
Eichrechtskonforme AC-Ladesäule 2 x 22 kW mit VNB Messung	7
Eichrechtskonformer Ladepoller 2x22 kW	8
Eichrechtskonforme AC-Ladebox	9
Mobiler DC-Lader 40/60 kW	10

Ansprechpartner:

Andy Albrecht-Schubert

Tel.: +49 35365 49-410

Email: vertrieb@uesasa-ls.de

Ansprechpartner:

Lukas Braun

Tel.: +49 35365 49-408

Email: vertrieb@uesasa-ls.de

DC-Ladesäule 2 x 240 kW



DC-Ladesäule uesasa/LS-2DC500

Ladestation zum gleichzeitigen Laden von bis zu zwei Elektrofahrzeugen
nach IEC 61851 1/IEC 61851 23/DIN SPEC 70121

Gehäuse:

- Außenverteilergehäuse aus Stahlblech verzinkt und pulverbeschichtet,
- Farbgestaltung in allen RAL-Farben und individuelle Folierung möglich,
- Schutzart : IP44,
- Schutzklasse : I,
- Abmessungen (HxBxT) : 2000x700x700 mm,
- Rückwand 2-teilig,
- inkl. Tür mit Dreipunktverriegelung und Sichtfenstern,
- inkl. Doppelschließung RAL 9005,
- inkl. Edelstahlsockel passend auf Fertigfundament.

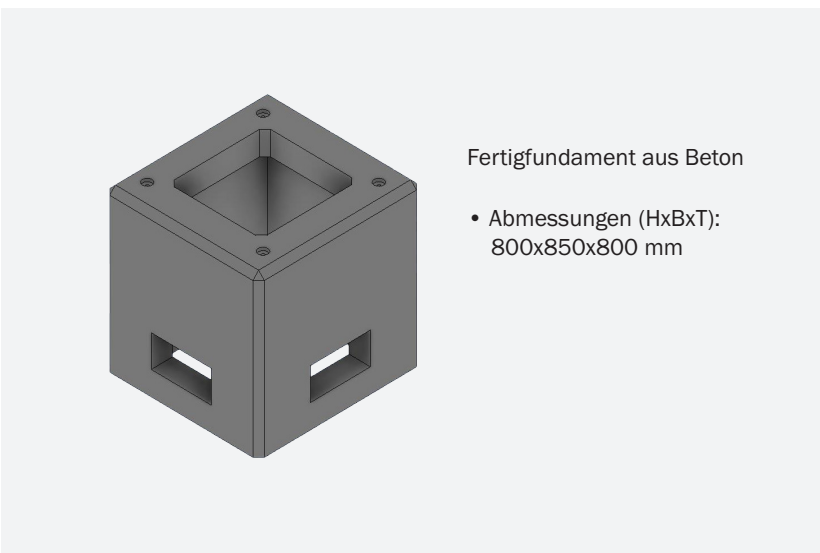
Ausstattung:

- ohne VNB Messung,
- AC-Einspeisung mit 1x Klemmsatz 3x10 mm² für Steuerspannung,
- 2 DC-Zuleitungen 2-pol. direkt auf CU-Schiene mit V-Klemmen bis 240 mm²,
- 2 DC-Schutzleiteranschlüsse direkt auf CU-Schiene mit V-Klemmen bis 240 mm²,
- 2 DC-Zähler ablesbar nach außen bei jeder Tageszeit,
- 1 DC-Ladecontroller,
- 2 gekühlte DC Schnellladekabel mit CCS Stecker nach IEC 61851 1 „Mode 4“ bis 500 A (5 m),
- 2 Kabelhalter mit Parkposition,
- 1 Kühleinheit,
- Steuerung der Ladepunkte über RFID-Leser und 10“ Touchdisplay,
- inkl. Kommunikationsschnittstelle OCPP 1.6, über LAN-Anschluss RJ45 und über LTE-Router mit LTE-Antenne,
- inkl. Status-/Fehler-/Betriebszustandsanzeige,
- inkl. Servicesteckdose,
- inkl. Schaltschrankheizung.

Kenndaten:

- Nennspannung AC: 230 V,
- Nennstrom AC: 16 A,
- Frequenz: 50 Hz,
- Nennspannung DC: 150-1000 V,
- Nennstrom DC: 2x500 A,
- cos Phi: 1,
- Leistungsaufnahme/Säule DC: max. 900 kW,
- Leistungsaufnahme/Ladepunkt DC: max. 450 kW,
- Belastungsfaktor: 1,
- Betriebstemperaturbereich: -25 bis +55 °C,
- Lagertemperaturbereich: +5 bis +55 °C,
- Genauigkeitsklasse (EN50470): Klasse A,
- Ad-hoc-Laden.

Eichrechtskonforme DC-Ladesäule in Zertifizierung.



Fertigfundament aus Beton

- Abmessungen (HxBxT):
800x850x800 mm

DC-Gleichrichterschrank bis 480 kW



DC-Gleichrichterschrank für Elektromobilität uesa/PM-1DC480/2DC240

Gleichstromversorgung für DC-Ladesäulen

Gehäuse:

- Außenverteilergehäuse aus Stahlblech verzinkt und pulverbeschichtet,
- Farbgestaltung in allen RAL-Farben und individuelle Folierung möglich,
- Schutzart : IP44,
- Schutzklasse : I,
- Abmessungen (HxBxT) : 1880x1420x870 mm,
- inkl. Einzelschließungen,
- aktiv belüftet.

Ausstattung:

- 1 AC Einspeisung über Leistungsschalter 1000 A/3-pol. 2x120 mm² bis 2x240 mm² (Einspeisung 5-pol.),
- 1 Überspannungsschutz L1/L2/L3/N,
- Modulträger inkl. Gleichrichtermodulen mit einer Gesamtleistung von 480 kW,
- 2 DC-Abgänge von Sammelschiene über Schütze zusammen oder separat schaltbar, mit V-Klemmen bis 240 mm²/3-pol.,
- 2 Isolationswächter,
- 2 Strom-/Spannungssensoren,
- 6 DC-Leistungsschütze,
- inkl. Servicesteckdose.

Kenndaten:

- Nennspannung AC: 230/400 V,
- Nennstrom AC: max. 900 A,
- Frequenz: 50 Hz,
- cos Phi: 0,9,
- Leistungsaufnahme/Schrank DC: 480 kW,
- Leistungsaufnahme/Abgang DC: 480 kW,
- Nennspannung DC: 150-1000 V,
- Nennstrom DC: max. 500A,
- cos Phi: 1,
- Belastungsfaktor: 1,
- Betriebstemperaturbereich: -25 bis +55 °C,
- Lagertemperaturbereich: +5 bis +55 °C.

Lademanagement:

- Lastmanagement extern/intern optional,
- Erdschlussüberwachung.

Kommunikation:

- TCP-IP,
- CAN-Bus,
- Modbus,
- Fernsteuerung und Wartung.

Eichrechtskonforme AC-Ladesäule 2 x 22 kW



Eichrechtskonforme AC-Ladesäule uesasa/LS-2AC

Ladestation für das gleichzeitige Laden von bis zu
zwei Elektrofahrzeugen
nach IEC 61851-1/IEC 61851-23

Gehäuse:

- Außenverteilergehäuse aus verzinktem Stahlblech, pulverbeschichtet, Vandalismus hemmend,
- Farbgestaltung in allen RAL-Farben und individuelle Folierung möglich,
- Schutzart : IP44,
- Schutzklasse : I,
- Schutzklasse IK : IK10,
- Abmessungen (HxBxT) : 1870x570x420 mm,
- inkl. Tür mit Dreipunktverriegelung,
- inkl. Einfachschließung RAL 9005,
- inkl. Edelstahlsockel passend auf Fertigfundament.

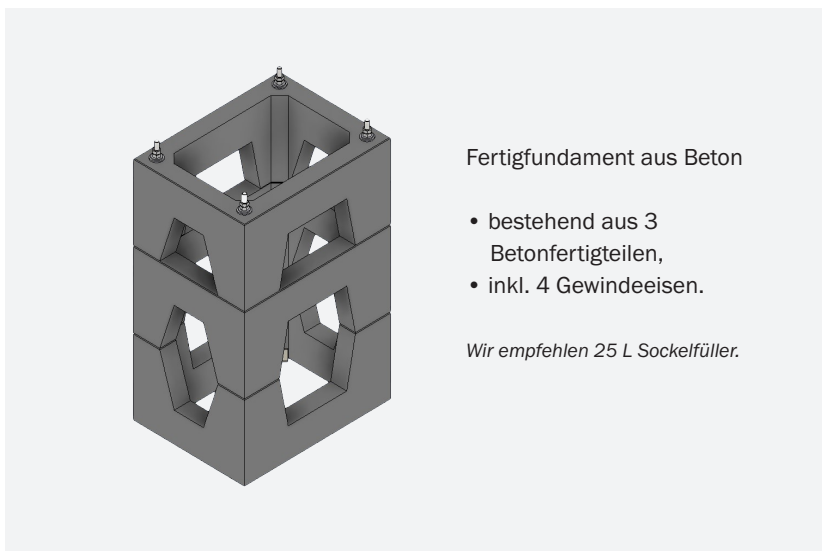
Ausstattung:

- ohne VNB Messung,
- Einspeisung mit 2x Klemmsatz 5x35 mm²,
- 1 Hauptschalter 63 A/3-pol.,
- 2 Leitungsschutzschalter C32/3-pol.,
- 2 uesasa Lademodule,
 - inkl. Drehstromzähler je Ladepunkt ablesbar nach außen bei jeder Tageszeit
 - 1x 22 kW AC-Ladepunkt mit Ladesteckdose Typ 2 nach IEC 61851-1 „Mode 3“ (inkl. Verriegelung gemäß IEC 62196)
- Steuerung des Ladepunktes über RFID-Leser oder Touchdisplay,
- inkl. Kommunikationsschnittstelle OCPP 1.6, über LAN-Anschluss RJ45 und über LTE-Router mit LTE-Antenne,
- inkl. Status-/Fehler-/Betriebszustandsanzeige,
- inkl. Servicesteckdose,
- inkl. Schaltschrankheizung.

Technische Daten:

- Nennspannung AC: 230/400 V,
- Nennstrom AC: 63 A,
- Frequenz: 50 Hz,
- cos Phi: 0,9,
- Leistungsaufnahme/Säule AC: max. 44 kW,
- Leistungsaufnahme/Ladepunkt AC: max. 22 kW,
- Belastungsfaktor: 1,
- Betriebstemperaturbereich: -25 bis +55 °C,
- Lagertemperaturbereich: +5 bis +55 °C,
- Genauigkeitsklasse (EN50470): Klasse B,
- Ad-hoc-Laden.

Kompaktbezahlsystem in Zertifizierung



Fertigfundament aus Beton

- bestehend aus 3 Betonfertigteilen,
- inkl. 4 Gewindeisen.

Wir empfehlen 25 L Sockelfüller.

Eichrechtskonforme AC-Ladesäule 2 x 22 kW mit VNB Messung



Eichrechtskonforme AC-Ladesäule mit VNB Messung uesasa/LS-2AC-VNB

Ladestation für das gleichzeitige Laden von bis zu zwei Elektrofahrzeugen nach IEC 61851-1/IEC 61851-23

Gehäuse:

- Außenverteilergehäuse aus verzinktem Stahlblech, pulverbeschichtet, Vandalismus hemmend,
- Farbgestaltung in allen RAL-Farben und individuelle Folierung möglich,
- Schutzart : IP44,
- Schutzklasse : I,
- Schutzklasse IK : IK10,
- Abmessungen (HxBxT) : 1870x570x520 mm,
- inkl. Tür mit Dreipunktverriegelung,
- inkl. Doppelschließung RAL 9005,
- inkl. Edelstahlsockel passend auf Fertigfundament.

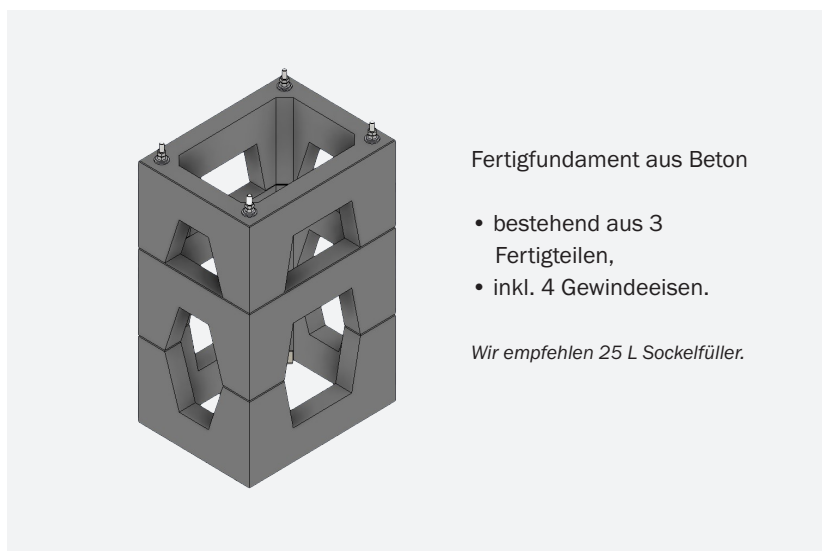
Ausstattung:

- inkl. VNB Messung bis 30 kVA,
- 1 Platz für Hausanschlusskasten 1x3NH00,
- 1 Platz für selektiver Hauptsicherungsautomat (HSA) E50 A, 3x1-pol. schaltbar auf Sammelschienensystem 5-pol./12x5 mm Cu,
- 1 Überspannungsableiter auf Sammelschienensystem 5-pol./12x5 mm Cu,
- 1 Haupterdungsschiene,
- 1 Zählerplatz IP54 nach DIN 43 870, (16 mm² Verdrahtung nach VDE-AR-N 4101),
- 2 Leitungsschutzschalter C32/3-pol.,
- 2 uesa Lademodule,
 - inkl. Drehstromzähler je Ladepunkt ablesbar nach außen bei jeder Tageszeit
 - 1x 22 kW AC-Ladepunkt mit Ladesteckdose Typ 2 nach IEC 61851-1 „Mode 3“ (inkl. Verriegelung gemäß IEC 62196)
- Steuerung des Ladepunktes über RFID-Leser oder Touchdisplay,
- inkl. Kommunikationsschnittstelle OCPP 1.6, über LAN-Anschluss RJ45 und über LTE-Router mit LTE-Antenne,
- inkl. Status-/Fehler-/Betriebszustandsanzeige,
- inkl. Servicesteckdose, Schaltschrankheizung,
- inkl. statisches Lastmanagement voreingestellt auf 44 A/30 kVA.

Technische Daten:

- Nennspannung AC: 230/400 V,
- Nennstrom AC: 63 A,
- Frequenz: 50 Hz,
- cos Phi: 0,9,
- Leistungsaufnahme/Säule AC: max. 44 kW,
- Leistungsaufnahme/Ladepunkt AC: max. 22 kW,
- Belastungsfaktor: 1,
- Betriebstemperaturbereich: -25 bis +55 °C,
- Lagertemperaturbereich: +5 bis +55 °C,
- Genauigkeitsklasse (EN50470): Klasse B,
- Ad-hoc-Laden.

Kompaktbezahlsystem in Zertifizierung



Fertigfundament aus Beton

- bestehend aus 3 Fertigteilen,
- inkl. 4 Gewindeisen.

Wir empfehlen 25 L Sockelfüller.

Eichrechtskonformer AC-Ladepoller 2 x 22 kW



Eichrechtskonformer AC-Ladepoller uesasa/LP-2AC-FL-RFID

Ladepoller zum gleichzeitigen Laden von bis zu zwei Elektrofahrzeugen nach IEC 61851-1,

Gehäuse:

- Außenverteilergehäuse aus glasfaserverstärktem Kunststoff (GFK),
- Front- und Rückwand mit profilierter Oberfläche,
- Farbgestaltung in allen RAL-Farben möglich,
- Schutzart : IP44,
- Schutzklasse : I,
- Abmessungen (HxBxT) : 1610x500x230 mm inkl. Sockel,
- inkl. Einfachschiß (RAL 9005),
- inkl. Sockel aus GFK mit Kabelabfangschiene.

Ausstattung:

- ohne VNB Messung,
- Einspeisung mit 2x Klemmsatz 5x35 mm²,
- 1 Hauptschalter 63 A/3-pol.,
- 2 Leitungsschutzschalter C32/3-pol.,
- 2 uesasa Lademodule,
 - inkl. Drehstromzähler je Ladepunkt ablesbar nach außen bei jeder Tageszeit
 - 1x 22 kW AC-Ladepunkt mit Ladesteckdose Typ 2 nach IEC 61851-1 „Mode 3“ (inkl. Verriegelung gemäß IEC 62196),
- Steuerung des Ladepunktes über RFID-Leser,
- inkl. Kommunikationsschnittstelle OCPP 1.6, über LAN-Anschluss RJ45 und über LTE-Router mit LTE-Antenne,
- inkl. Status-/Fehler-/Betriebszustandsanzeige
- inkl. Servicesteckdose,
- inkl. Schaltschrankheizung.

Technische Daten:

- Nennspannung AC: 230/400 V,
- Nennstrom AC: 63 A,
- Frequenz: 50 Hz,
- cos Phi: 0,9,
- Leistungsaufnahme/Säule AC: max. 44 kW,
- Leistungsaufnahme/Ladepunkt AC: max. 22 kW,
- Belastungsfaktor: 1,
- Betriebstemperaturbereich: -25 bis +55 °C,
- Lagertemperaturbereich: +5 bis +55 °C,
- Genauigkeitsklasse (EN50470): Klasse B,
- Ad-hoc-Laden.

Eichrechtskonforme AC-Ladebox



Ladebox für Elektromobilität Innenraumaufstellung uesasa/LB-2AC

AC-Ladebox zum gleichzeitigen Laden von bis zu zwei Elektrofahrzeugen mit 22 kW nach IEC 61851-1/IEC 61851-23

Gehäuse:

- Wandgehäuse aus verzinktem Stahlblech, pulverbeschichtet, Vandalismus hemmend,
- Farbgestaltung in allen RAL-Farben und individuelle Folierung möglich,
- Schutzart : IP44,
- Schutzklasse : I,
- Schutzklasse IK : IK10,
- Abmessungen (HxBxT) : 834x634x277 mm,
- inkl. Einfachschließung RAL 9005,
- Lackierung in allen RAL-Farben möglich.

Ausstattung:

- Einspeisung mit 2x Klemmsatz 5x35 mm²,
- 1 Hauptschalter 63 A/3-pol.,
- 2 Leitungsschutzschalter C32/3-pol.,
- 2 Stück eichrechtskonforme uesasa Lademodule,
- Steuerung des Ladepunktes über NFC/RFID-Leser,
- inkl. Kommunikationsschnittstelle OCPP 1.6, über LAN-Anschluss RJ45 oder über LTE-WLAN-Router mit LTE-Antenne,
- inkl. Status-/Fehler-/Betriebszustandsanzeige

Technische Daten:

- Nennspannung AC: 230/400 V,
- Nennstrom AC: 63 A,
- Frequenz: 50 Hz,
- cos Phi: 0,9,
- Leistungsaufnahme/Säule AC: max. 44 kW,
- Leistungsaufnahme/Ladepunkt AC: max. 22 kW,
- Belastungsfaktor: 1,
- Betriebstemperaturbereich: -25 bis +55 °C,
- Lagertemperaturbereich: +5 bis +55 °C,
- Genauigkeitsklasse (EN50470): Klasse B,
- Ad-hoc-Laden.

Mobiler DC-Lader 40/60 kW



Mobiler DC-Gleichrichter-Lader für Elektromobilität uesasa/PM-1DC60-D

Gehäuse:

- Außenverteilergehäuse aus Stahlblech, verzinkt, pulverbeschichtet,
- Farbgestaltung in allen RAL-Farben und individuelle Folierung möglich,
- Schutzart: IP44,
- Schutzklasse: I,
- Abmessungen: 1560x760x860 mm (HxBxT) inkl. mobilen Transportwagen,
- beidseitig einflügelige Tür,
- inkl. Einfachschließungen,
- aktiv belüftet,
- Gewicht: ca. 165 kg.

Ausstattung:

- AC-Einspeisung über 5 m Anschlusskabel 35 mm²/5-pol. bis 100 A und CEE Stecker 125 A,
- 1 Hauptschalter 100 A/4-pol. mit Türantrieb,
- 1 RCD 100 A/0,03 A Typ B/4-pol.,
- 3 Wandler 100/5 A,
- 1 Hutschienenzähler MID-geeicht,
- 1 19 Zoll-Einschübe mit je 2x Gleichrichtermodulen,
- 1 DC-Schnellladekabel mit CCS Stecker nach IEC 61851-1 „Mode 4“ bis 200 A (6 m),
- 1 DC-Ladecontroller,
- 1 Relaisplatine,
- 1 Isolationswächter,
- 1 Strom-/Spannungssensor,
- 2 DC-Leistungsschütze,
- 1 GSM-Modul,
- Steuerung des Ladepunktes über 7“ Touchdisplay,
- inkl. Kommunikationsschnittstelle OCPP 1.6 über LTE-WLAN-Router mit LTE-Antenne,
- inkl. Status-/Fehler-/Betriebszustandsanzeige,
- inkl. Not-Aus-Taster,
- inkl. aktiver Lüftung (Lüfter im Dach, Austrittsfilter in den Türen).

Lademanagement

- Lastmanagement extern/intern optional,
- Erdschlussüberwachung.

Kommunikation

- TCP-IP,
- CAN-Bus,
- Modbus,
- Fernsteuerung und Wartung.

Technische Daten:

- Nennspannung AC: 230/400 V,
- Nennstrom AC: max. 125 A,
- Frequenz: 50 Hz,
- cos Phi: 1,
- Leistungsaufnahme/Abgang DC: max. 60 kW,
- Nennspannung DC: 300-900 V,
- Nennstrom DC: 75 A,
- cos Phi: 1,
- Belastungsfaktor: 1,
- Betriebstemperaturbereich: -25 bis +55 °C,
- Lagertemperaturbereich: +5 bis +55 °C.

uesa GmbH – Ein Unternehmen der uesa group

Produkte aus unserem umfangreichen Fertigungs- und Serviceangebot:

- Niederspannungsverteilungen in offener Gerüstbauweise bis 2500 A und in Schrankbauweise bis 7300 A
- Automatisierungs- und Steuerungsanlagen
- Kabel-, Hausanschluss-, und Sonderverteiler
- Hausanschlusskästen zum Anschluss an das öffentliche Stromnetz
- Zähleranschlusssäulen, Straßenbeleuchtungsschränke, Camping- und Marktplatzverteiler
- Ladesäulen und Wallboxen für Elektromobilität
- Transformatorenstationen, auch für Windkraft-, Biogas- und Photovoltaikanlagen
- Baustromtransformatorenstationen mit Blechgehäuse und Kufenaufstellung, Mietstationen
- Schutzprüfungen, Wartung von Transformatorenstationen
- Mittelspannungs-Schaltgeräte und -Schaltanlagen bis 24 kV
- Stanz-, Stanz-Umform- und Frästeile aus Kupfer, Stahl und Kunststoff
- Schutzprüfungen
- Dienstleistungen für Energieversorger



Die Unternehmen der uesa group auf einen Blick:



uesa GmbH · Uebigau · Gewerbepark-Nord 7
04938 Uebigau-Wahrenbrück
Tel.: +49 (0) 35365 49 0
Fax: +49 (0) 35365 8217
E-Mail: mail@uesa.de
Web: www.uesa.de



EFEN GmbH · Uebigau · Gewerbepark-Nord 6
04938 Uebigau-Wahrenbrück
Tel.: +49 (0) 35365 893 0
Fax: +49 (0) 35365 893 35
E-Mail: efen@efen.com
Web: www.efen.com



uemet GmbH · Uebigau · Gewerbepark-Nord 9
04938 Uebigau-Wahrenbrück
Tel.: +49 (0) 35365 4499 0
Fax: +49 (0) 35365 4499 510
E-Mail: mail@uemet.de
Web: www.uemet.de



metec GmbH · Uebigau · Doberluger Straße 52/53
04938 Uebigau-Wahrenbrück
Tel.: +49 (0) 35365 49 0
Fax: +49 (0) 35365 8217
E-Mail: mail@metec-uebigau.de



uesa Polska Sp. z o.o. · ul. Traugutta 2
68-300 LUBSKO
Tel.: +48 (0) 68 372 50 -00
Fax: +48 (0) 68 372 50 -10
E-Mail: centrala@uesa.pl
Web: www.uesa.pl



Elektro-Haupt GmbH · Audenhain
Am Schwarzen Graben 123
04862 Mockrehna
Tel.: +49 (0) 34244 532-0
Fax: +49 (0) 34244 532-88
E-Mail: zentral@elektro-haupt.de
Web: www.elektro-haupt.de



uesatrans GmbH · Elsterwerdaer Straße 31a
04932 Merzdorf
Tel.: +49 (0) 3533 4819 0
Fax: +49 (0) 3533 4819 25
E-Mail: info@uesatrans.de
Web: www.uesatrans.de



uesa Solar I GmbH · Uebigau · Gewerbepark-Nord 7
04938 Uebigau-Wahrenbrück
Tel.: +49 (0) 35365 49 0
Fax: +49 (0) 35365 8217
E-Mail: mail@uesa.de
Web: www.uesa.de



Impulsa AG · An den Kanitzen 30
04910 Elsterwerda
Tel.: +49 (0) 3533 64-0
Fax: +49 (0) 3533 64-220
E-Mail: info@impulsa-ag.de
Web: www.impulsa-ag.de



IBET - Dr. Kammerath & Löwe GmbH
Bad Driburger Str. 13
04938 Uebigau
Tel.: +49 (0) 35365 39 72 0
Fax: +49 (0) 35365 39 72 11
E-Mail: mail@ibet-kl.de
Web: www.ibet-kl.de



K&P Kramer & Plaček Bauunternehmen GmbH
Grassauer Str. 11a
04895 Mühlberg/GT Lönnewitz
Tel.: +49 (0) 35365 444111
Fax: +49 (0) 35365 386363
E-Mail: info@effektivhaus.com
Web: www.effektivhaus.com