

Kabelhausanschlußkasten 1 x 3 x NH00 bis 100 A, Typ KH00-A nach DIN 43627 Bestell-Nr. 2752003

Gehäuse:

- Gehäuse-Unterteil und Deckel aus Polyesterharz-Formmasse Typ 803, DIN 16911
- Schutzart IP 54 nach EN 60529
- plombierbare Verschlussschrauben mit 8 mm Außenvierkant und Schlitz
- steckbare Phasentrennwände aus PA
- innenliegende Wandbefestigung mit Abdeckkappen oder wahlweise Außenbefestigung (Zubehör) möglich
- plombierbare Primärklemmenabdeckung (EUV-Abdeckung), während der Kabelmontage im Abgang zu benutzen; kann nach Gebrauch im Deckel deponiert werden

Zubehör:

- Exzenterscheiben

Kabelzugang:

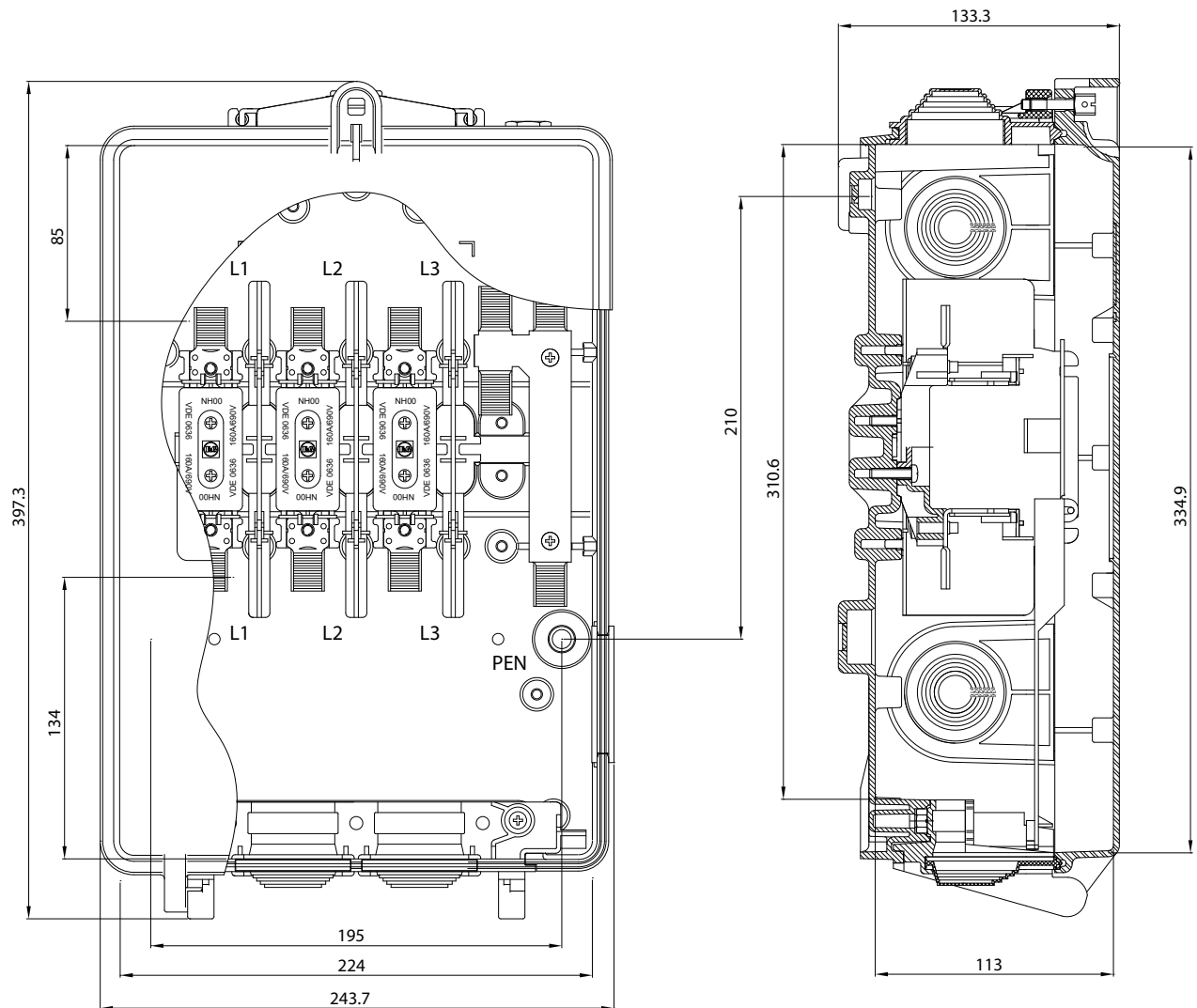
- 2-fach Kabeleinführung über steckbaren Einschub mit abgestufter Dichtung bis Ø42 unten rechts/links (Durchschleifkasten)
- Kabelbefestigung mit Zugentlastungsschelle
- Seitliche Kabelzugänge und rückwärtiger Kabelzugang möglich

Kabelabgang:

- Kabelabgang (Ø16 bis 42 mm) über steckbaren Einschub mit Würgenippel und Pg36-Gewinde, oben mittig oder wahlweise seitlich durch umstecken der Einschübe
- Würgenippel Pg16 oben rechts

Einbauten:

- NH00-Kontakte (versilbert) auf Kunststoffsockel
- Zugang: Doppel-Stahlrahmenklemmen 2x 10-50 mm²
- Abgang: Stahlrahmenklemmen 10-95 mm²
- PEN-Schiene:
Zugang: 1 Doppel-Stahlrahmenklemme 2x 10-50 mm²
Abgang: 3 Stahlrahmenklemmen 10-95 mm²



Änderungen vorbehalten subjected to change

Hausanschlußkasten KH00
Typ 1x3xNH00

House termination box KH00
Type 1x3xNH00

Ausgabe 01.17
Edition 01.17