

# Kabelhausanschlußkasten 1x3xNH00 bis 100 A, Typ KH00-A nach DIN 43627

## Bestell-Nr.: 2751016

### Gehäuse:

- Gehäuse-Unterteil und Deckel aus Polyesterharz - Formmasse Typ 803, DIN16911
- Schutzart IP 54 nach EN 60529
- plombierbare Verschlussschraube mit 8mm Außenvierkant und Schlitz
- steckbare Phasentrennwände aus PA
- innenliegende Wandbefestigung mit Abdeckkappen oder wahlweise
- Außenbefestigung (Zubehör) möglich
- plombierbare Primärklemmenabdeckung (EVU-Abdeckung), während der Kabelmontage im Abgang zu benutzen; kann nach Gebrauch im Deckel deponiert werden

### Zubehör:

- Exzentriseiben

### Kabelzugang:

- Kabeleinführung über steckbaren Einschub mit abgestufter Dichtung bis Ø42 unten mittig
- Kabelbefestigung mit Zugentlastungsschelle
- Seitliche Kabelzugänge und rückwärtiger Kabelzugang möglich

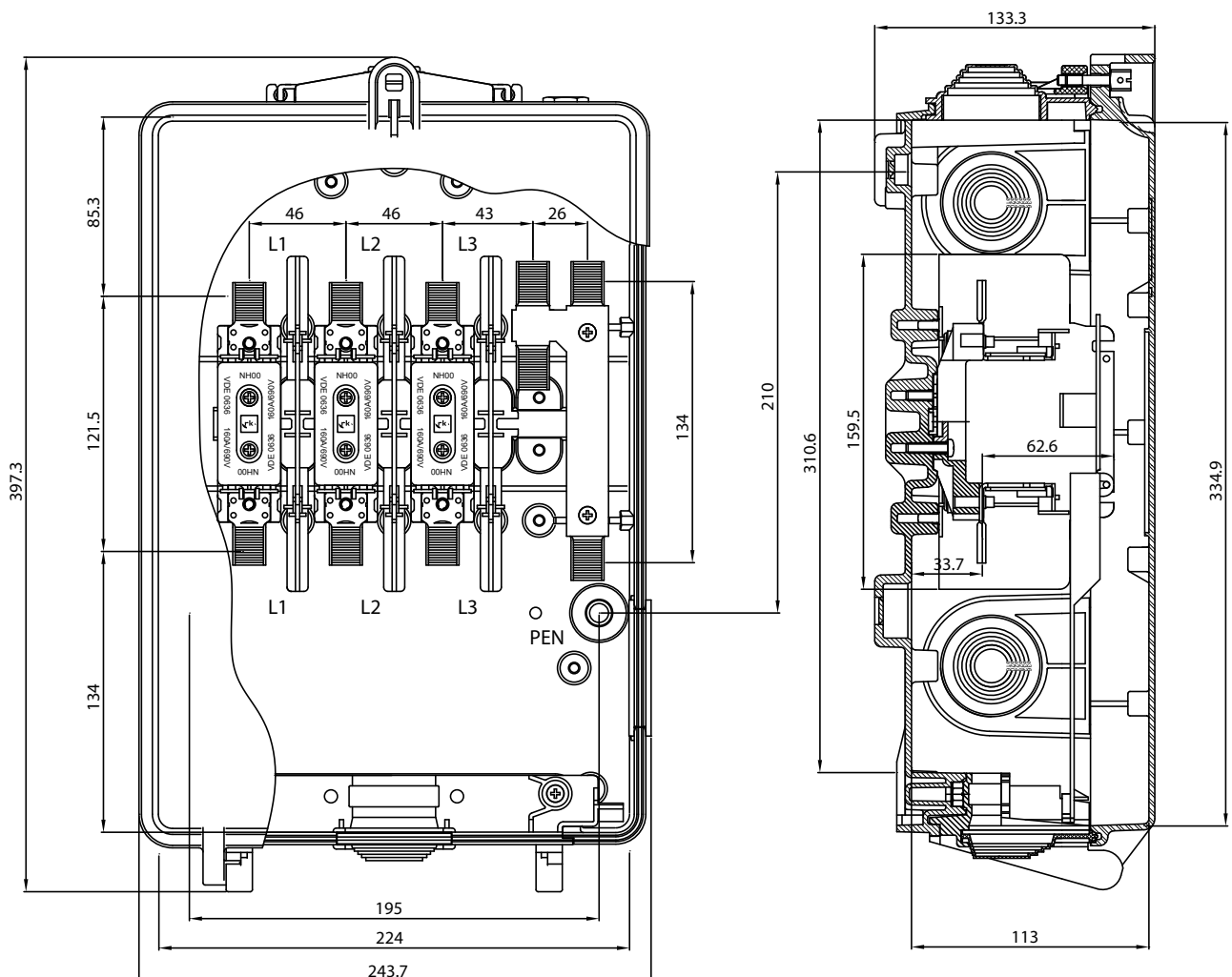
### Kabelabgang:

- Kabelabgang (Ø16 bis 42 mm) über steckbaren Einschub mit Würgenippel und Pg36-Gewinde, oben mittig oder wahlweise seitlich durch umstecken der Einschübe
- Würgenippel Pg16 oben rechts

### Einbauten:

- NH00-Kontakte (versilbert) auf BMC-Kunststoffsockel
- Zugang: Stahlrahmenklemmen
- Abgang: Stahlrahmenklemmen
- PEN-Schiene:
  - Zugang: 1 Stahlrahmenklemme
  - Abgang: 3 Stahlrahmenklemmen

10-70 rm / sm  
10-95 re / se



Änderungen vorbehalten subjected to change

**Hausanschlußkasten KH00**  
Typ 1x3xNH00

**House termination box KH00**  
Type 1x3xNH00

Ausgabe 01.17  
Edition 01.17



uesa GmbH  
Gewerbepark-Nord 7  
D-04938 Uebigau-Wahrenbrück

Telefon: +49(0)35365 49-0  
Telefax: +49(0)35365 8217  
Internet: www.uesa.de