



Ein Unternehmen der uesasa group

Markt- und Campingplatzverteiler



Modularer Aufbau: Steckdosenleisten

Schaltanlagen



made in
Uebigau

1	Allgemeines	Seite 01
	Gehäusebeschreibung	Seite 04
	Technische Daten	Seite 05
2	Marktplatzverteiler	Seite 06
	Verteilersäule	Seite 06
	MV-A010-01	Seite 06
	MV-A010-02	Seite 06
	MV-A010-03	Seite 07
	MV-A010-04	Seite 07
	Säule Festeinbau	Seite 08
	MV-S-A070-01	Seite 08
	MV-S-A070-02	Seite 08
	MV-S-A070-03	Seite 09
	Schrank Modultechnik	Seite 09
	MV-S-A070-M01	Seite 09
	Steckdosenleisten	Seite 10
	SDL 1-63/400	Seite 10
	SDL 2-16/400	Seite 11
	SDL 2-32/400	Seite 11
	SDL 16-32/400	Seite 11
	SDL 4-16/230-CEE	Seite 11
	SDL 6-16/230	Seite 12
	Steckdosenleisten Sondervarianten	Seite 12
3	Campingplatzverteiler	Seite 14
	Flachschränke / statische Zähler	Seite 14
	CV4	Seite 14
	CV6	Seite 14
	CV9	Seite 16
	Verteilersäule / elektronische Zähler	Seite 15
	CV 4-E	Seite 15
	CV 6-E	Seite 15
	CV 9-E	Seite 17
4	Gartenverteiler	Seite 18
	GV4	Seite 18
	GV6	Seite 18
	GV9	Seite 19
5	Zubehör	Seite 19
	Sockelfüller	Seite 19

Gehäuse:

Das Gehäuse besteht aus warmgepressten, glasfaserverstärktem Polyester. Die Vorder- und Rückwand sind profiliert. Die Türen haben einen Öffnungswinkel von 180°.

Das Dach schließt bündig ab, somit können die Schränke aneinander oder hintereinander angeordnet werden. Zur Erleichterung von Montagearbeiten ist es möglich, die Tür(en) auszuhängen und die Querprofile an der Schrankunterseite herauszunehmen.

Die Befestigung der Einbauteile erfolgt durch eingepresste Muttertaschen (M10) in der Seitenwand. Auf den Rückwänden sind Dome für die nachträgliche Montage von Einpressmuttern vorgesehen.

Der Schwenkhebelgriff ist für den Einbau von zwei Profilhalbzylindern 40 oder 45 mm vorgesehen. Optional ist auch die Lieferung eines Schwenkhebels mit Einfachschließung möglich. Die Schließung der Türen erfolgt über eine 3-Punkt-Verriegelung.

Eine Schlossklappe schützt vor Verschmutzungen der Profilhalbzylinder.

Die Montage erfolgt auf genormte Sockel (DIN 43629 Teil 2).

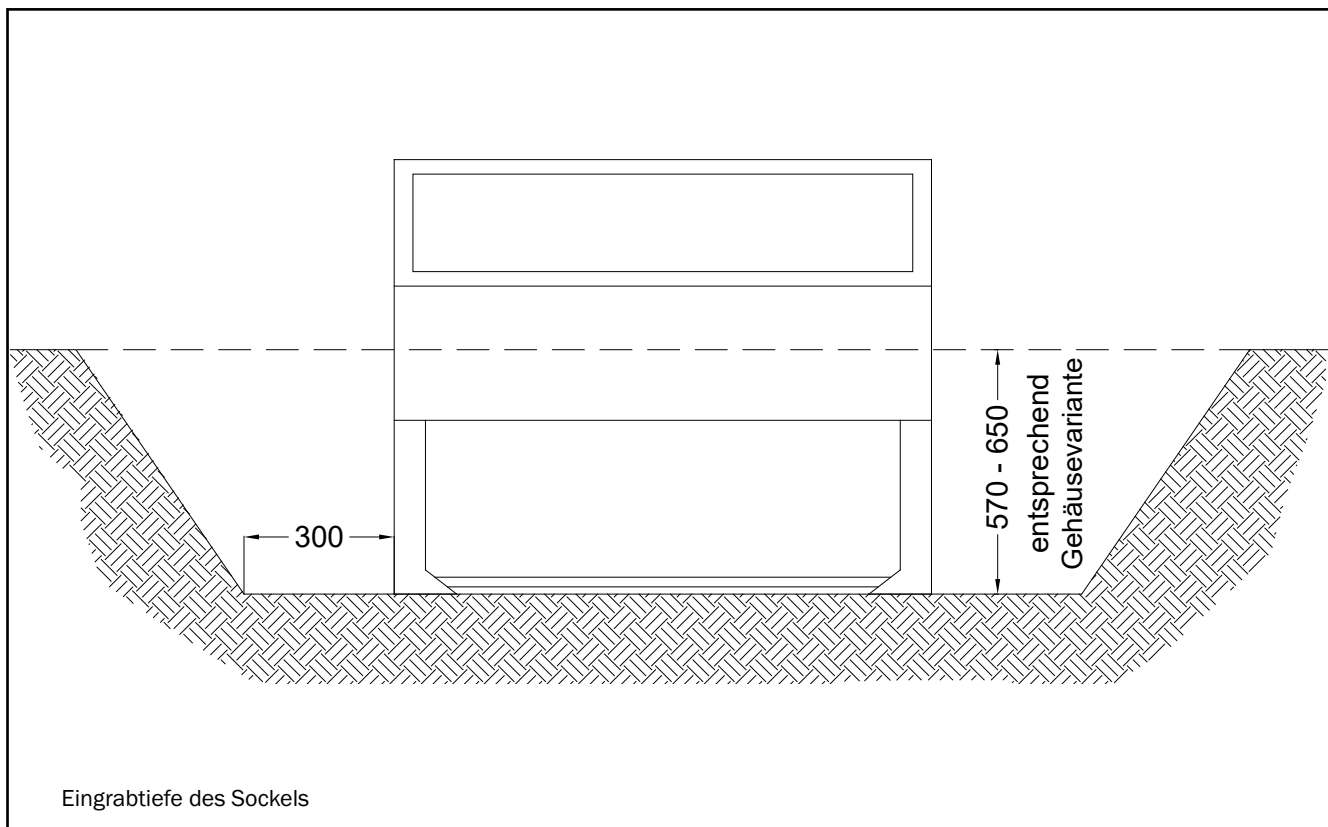
Lüftung:	Be- und Entlüftung vorhanden
Farbe:	lichtgrau nach RAL 7035
Schutzart:	IP44 nach DIN VDE 0470 EN 60529, schutzisoliert
Schutzklasse:	II

Weitere Eigenschaften des Materials entnehmen Sie bitte der Tabelle 1 auf Seite 5.

Sockel:

Die Norm- und Festplatzsockel bestehen ebenfalls aus warmgepressten, glasfaserverstärktem Polyester. Damit sind sie witterungsbeständig und resistent gegen alle im Erdreich vorkommenden aggressiven Medien, sowie gegen Benzolprodukte wie Benzin, Heizöl oder Maschinenöl. Die hohe Temperaturbeständigkeit ermöglicht nachträgliche Asphaltierarbeiten. Innerhalb des Sockels befindet sich eine Kabelabfangschiene.

Farbe:	lichtgrau nach RAL 7035
--------	-------------------------



Technische Werte

Eigenschaften	Normen	Werte
1. Mechanische Eigenschaften Schlagzähigkeit Kerbschlagzähigkeit Biegefestigkeit Zugfestigkeit	DIN 53453 DIN 53453 DIN 53452 DIN 53455	55 kJ/m ² 55 kJ/m ² 150 Mpa 50 – 60 Mpa
2. Elektrische Eigenschaften Kriechstromfestigkeit Oberflächenwiderstand Spezifischer Durchgangswiderstand Durchschlagfestigkeit	DIN 53480 DIN 53482 DIN 53482 DIN 53481	KC 600 12 > 10 ¹² Ω cm 18 kV/mm
3. Sonstige Eigenschaften Formbeständigkeit in der Wärme nach Martens Temperaturbeständigkeit Lichtbeständigkeit Tropen- und Schimmelpilzbeständigkeit Wasseraufnahme Rohdichte Brennbarkeit a) Sauerstoffindex b) Flammprüfung c) Glühstabprüfung d) Halogene	DIN 53458 DIN 53388 IEC 68-2-3 ed.196 DIN 53472 DIN 53479 ISO 4589 UL94 (3 mm) VDE 0304 Teil 3/5.7 ISO 4619	200 °C -50 bis +150 °C 7 – 8 (Blaumaßstab 1 – 8) beständig 45 mg/4 Tage 1,75 kg/dm ³ 28 % O ₂ selbstverlöschend Stufe 2b halogenfrei

Tabelle 1: Eigenschaften von Polyester

Anschlussquerschnitte

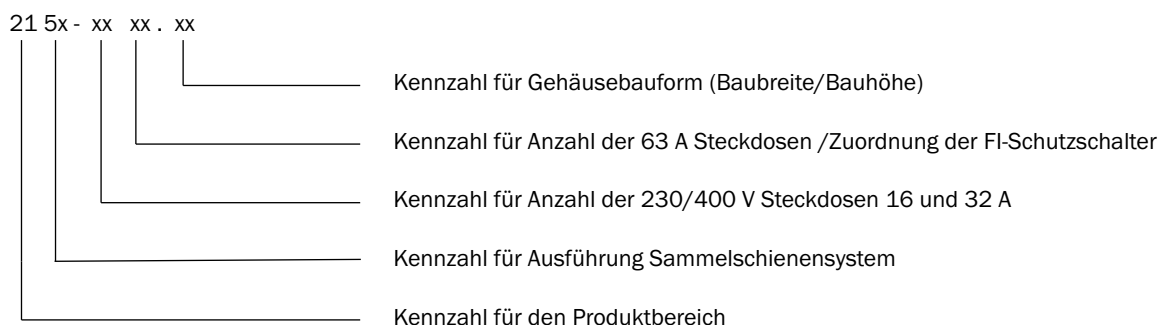
Wenn keine Angabe erfolgt, dann sind alle Abgänge standardmäßig für folgende Leitungsquerschnitte ausgelegt:

- Straßenbeleuchtungsschränke 6...16 mm²
- Zähleranschlussäulen 6...25 mm²
- Wandlerzählungen 250 A bis 630 A 50...185 mm² sm / 50...240 mm² se

Auf davon abweichende Querschnitte in Ihrer konkreten Anwendung weisen Sie bitte gesondert hin.
 Auf Anfrage erhalten Sie gern weitere Auskünfte.

UESA Herstellerartikelnummer

Aufbau (Beispiel):



MV-A010-01

Bestell-Nr.: 2151-8002.86

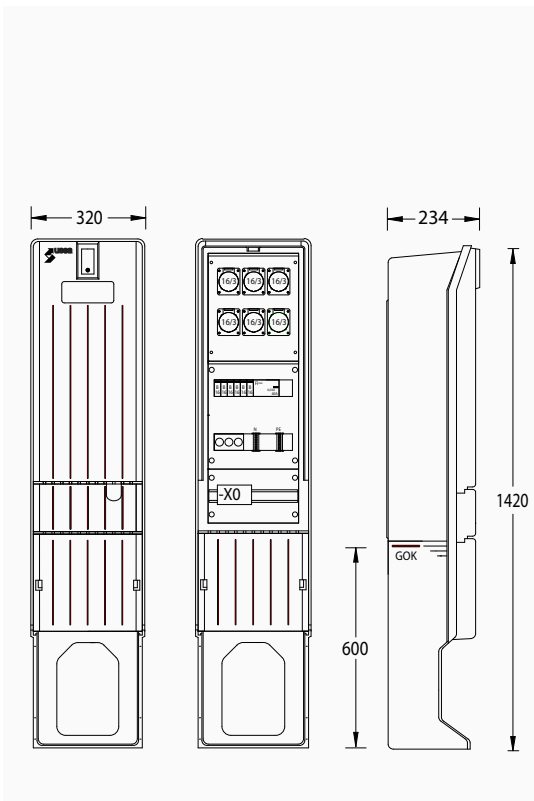
- Verteilersäule Größe A010-1420
- inkl. angespresstem Eingrabssockel mit Kabelabfangschiene

Einbauten:

- 1x Einspeiseklemme bis 35 mm² 5-pol.
Hinweis: Ausführung mit Doppelklemme zum Durchschleifen möglich!
- 1x Hauptsicherung D02 3-pol. 32 A
- 1x Fehlerstromschutzschalter Typ A 40/0,03 A 4-pol.
- 6x Leitungsschutzschalter B16 1-pol.
- 6x CEE-Steckdose 16 A 3-pol.
- 1x Marktplatzverteileröffnung in der Sockelblende

optionale Erweiterungen:

Bestell-Nr.: siehe Zubehör

**MV-A010-02**

Bestell-Nr.: 2151-7002.86

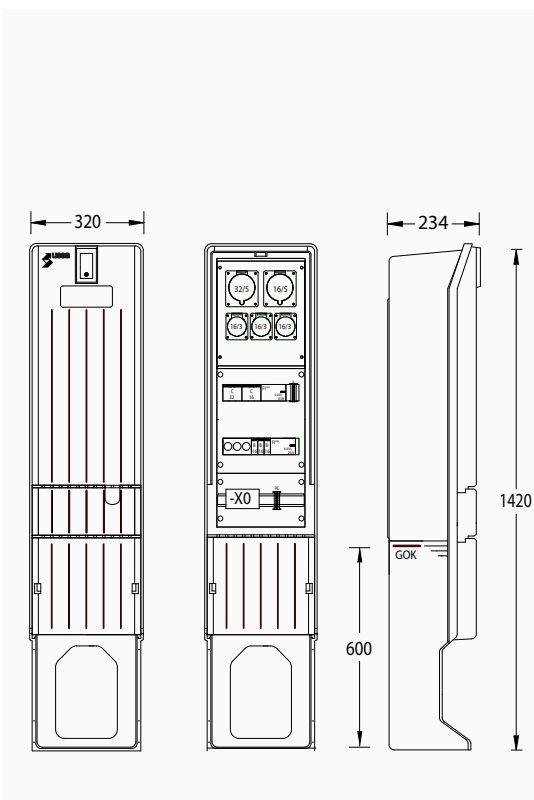
- Verteilersäule Größe A010-1420
- inkl. angespresstem Eingrabssockel mit Kabelabfangschiene

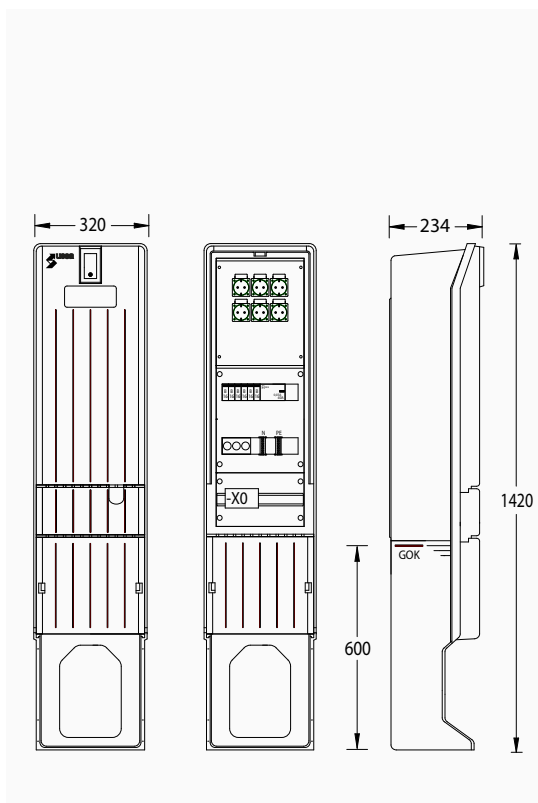
Einbauten:

- 1x Einspeiseklemme bis 35 mm² 5-pol.
Hinweis: Ausführung mit Doppelklemme zum Durchschleifen möglich!
- 1x Hauptsicherung D02 3-pol. 63 A
- 1x Fehlerstromschutzschalter Typ A 63/0,03 A 4-pol.
- 1x Fehlerstromschutzschalter Typ A 25/0,03 A 4-pol.
- 1x Leitungsschutzschalter C32 3-pol.
- 1x Leitungsschutzschalter C16 3-pol.
- 3x Leitungsschutzschalter B16 1-pol.
- 1x CEE-Steckdose 32 A 5-pol.
- 1x CEE-Steckdose 16 A 5-pol.
- 3x CEE-Steckdose 16 A 3-pol.
- 1x Marktplatzverteileröffnung in der Sockelblende

optionale Erweiterungen:

Bestell-Nr.: siehe Zubehör





MV-A010-03

Bestell-Nr.: 2151-5002.86

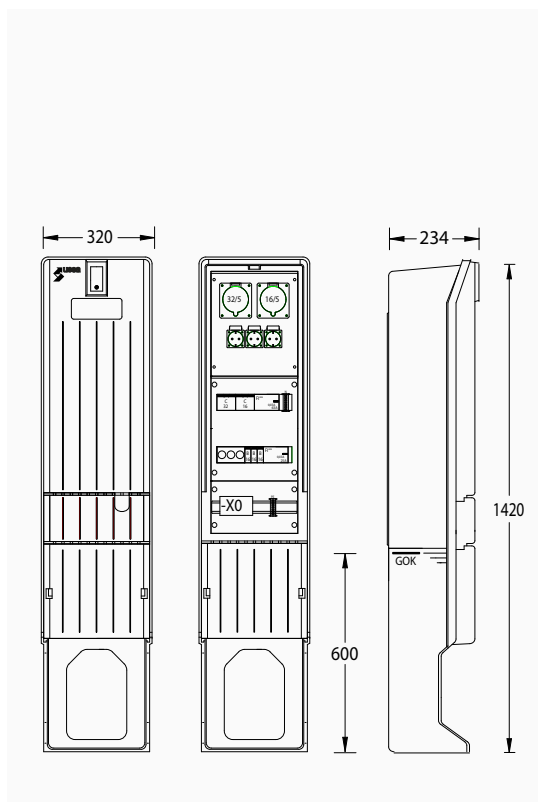
- Verteilersäule Größe A010-1420
- inkl. angepresstem Eingrabsockel mit Kabelabfangschiene

Einbauten:

- 1x Einspeiseklemme bis 35 mm² 5-pol.
Hinweis: Ausführung mit Doppelklemme zum Durchschleifen möglich!
- 1x Hauptsicherung D02 3-pol. 32 A
- 1x Fehlerstromschutzschalter Typ A 40/0,03 A 4-pol.
- 6x Leitungsschutzschalter B16 1-pol.
- 6x CEE-Steckdose 16 A 3-pol.
- 1x Marktplatzverteileröffnung in der Sockelblende

optionale Erweiterungen:

Bestell-Nr.: siehe Zubehör



MV-A010-04

Bestell-Nr.: 2151-1002.86

- Verteilersäule Größe A010-1420
- inkl. angepresstem Eingrabsockel mit Kabelabfangschiene

Einbauten:

- 1x Einspeiseklemme bis 35 mm² 5-pol.
Hinweis: Ausführung mit Doppelklemme zum Durchschleifen möglich!
- 1x Hauptsicherung D02 3-pol. 63 A
- 1x Fehlerstromschutzschalter Typ A 63/0,03 A 4-pol.
- 1x Fehlerstromschutzschalter Typ A 25/0,03 A 4-pol.
- 1x Leitungsschutzschalter C32 3-pol.
- 1x Leitungsschutzschalter C16 3-pol.
- 3x Leitungsschutzschalter B16 1-pol.
- 1x CEE-Steckdose 32 A 5-pol.
- 1x CEE-Steckdose 16 A 5-pol.
- 3x Schuko Steckdose 16 A 3-pol.
- 1x Marktplatzverteileröffnung in der Sockelblende

optionale Erweiterungen:

Bestell-Nr.: siehe Zubehör

MV-S-A070-01

Bestell-Nr.: 2151-8102.44

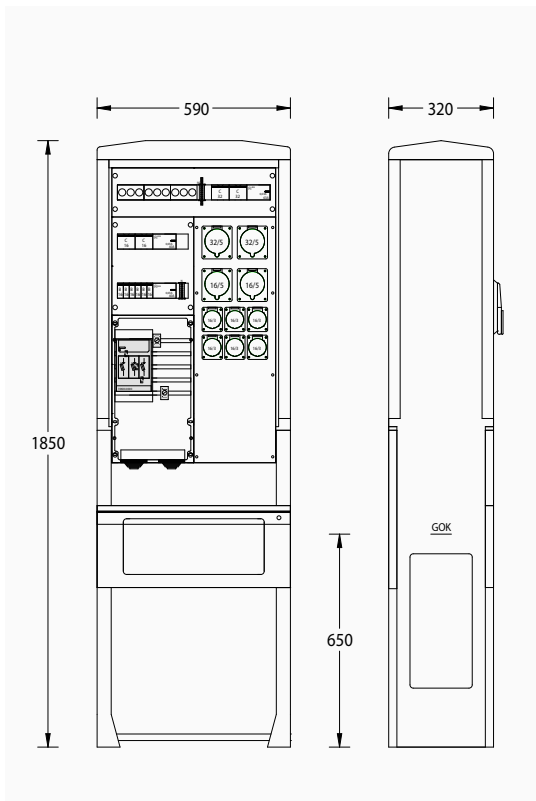
- Verteilersäule Größe 0 / A070-1850
- inkl. angespresstem Eingrabssockel mit Kabelabfangschiene

Einbauten:

- 1x Einspeisung über Sicherungslasttrenner NH00/3 pol. schaltbar bis 95 mm² CU 5-pol.
 - 3x Gruppensicherung D02 3-pol. 63 A
 - 1x Fehlerstromschutzschalter Typ A 63/0,03 A 4-pol.
 - 2x Fehlerstromschutzschalter Typ A 40/0,03 A 4-pol.
 - 2x Leitungsschutzschalter C32 3-pol.
 - 2x Leitungsschutzschalter C16 3-pol.
 - 6x Leitungsschutzschalter B16 1-pol.
 - 2x CEE-Steckdose 32 A 5-pol.
 - 2x CEE-Steckdose 16 A 5-pol.
 - 6x CEE-Steckdose 16 A 3-pol.
- Hinweis: Ausführung mit Schuko Steckdosen möglich!
- 1x Marktplatzverteileröffnung in der Sockelblende

optionale Erweiterungen:

Bestell-Nr.: siehe Zubehör

**MV-S-A070-02**

Bestell-Nr.: 2151-8132.45

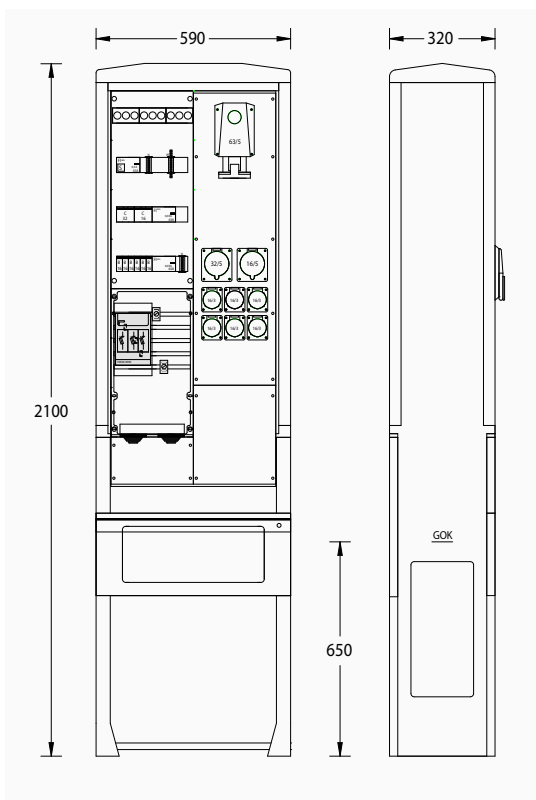
- Verteilersäule Größe 0 / A070-2100
- inkl. angespresstem Eingrabssockel mit Kabelabfangschiene

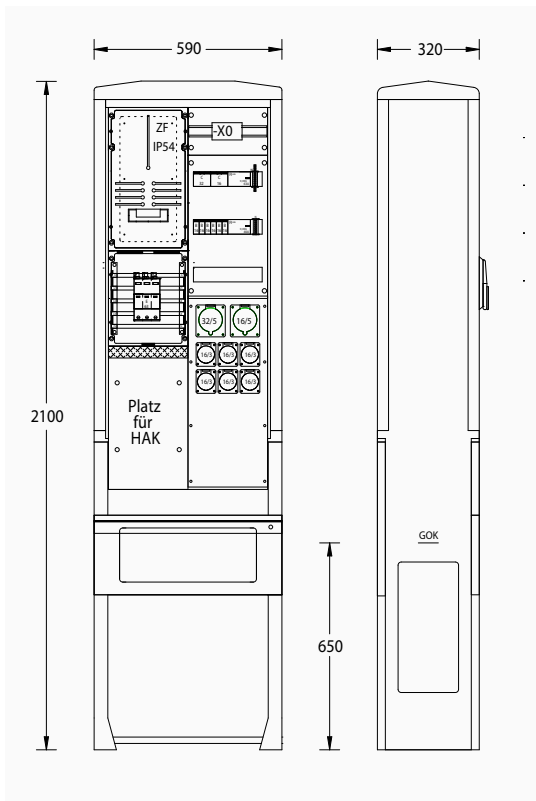
Einbauten:

- 1x Einspeisung über Sicherungslasttrenner NH00/3 pol. schaltbar bis 95 mm² CU 5-pol.
 - 3x Gruppensicherung D02 3-pol. 63 A
 - 1x Fehlerstromschutzschalter Typ A 63/0,3 A 4-pol. selektiv
 - 1x Fehlerstromschutzschalter Typ A 63/0,03 A 4-pol.
 - 1x Fehlerstromschutzschalter Typ A 40/0,03 A 4-pol.
 - 1x Leitungsschutzschalter C32 3-pol.
 - 1x Leitungsschutzschalter C16 3-pol.
 - 6x Leitungsschutzschalter B16 1-pol.
 - 1x CEE-Steckdose 63 A 5-pol.
 - 1x CEE-Steckdose 32 A 5-pol.
 - 1x CEE-Steckdose 16 A 5-pol.
 - 6x CEE-Steckdose 16 A 3-pol.
- Hinweis: Ausführung mit Schuko Steckdosen möglich!
- 1x Marktplatzverteileröffnung in der Sockelblende

optionale Erweiterungen:

Bestell-Nr.: siehe Zubehör





MV-S-A070-03

Bestell-Nr.: 2152-8102.45

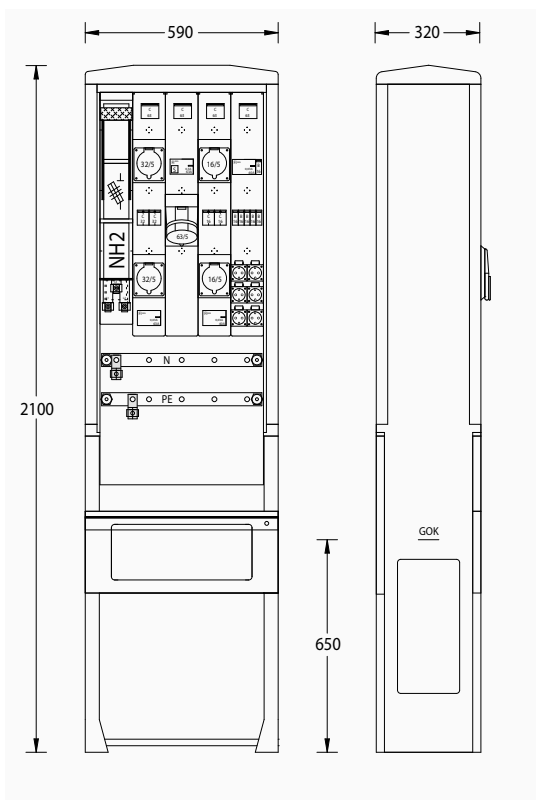
- Verteilersäule Größe 0 / A070-2100
- inkl. angespresstem Eingrabsockel mit Kabelabfangschiene

Einbauten:

- 1x Platz für Hausanschlusskasten 1x3NH00
 - 1x selektiver Hauptsicherungsautomat E63 A 3x1-pol. schaltbar auf Sammelschienensystem 5-pol./12x5 mm Cu
 - 1x Zählerplatz IP54 nach DIN 43 870
 - 1x Hauptleiterabzweigklemme 1,5-25 mm²; 5-pol.
 - 1x Fehlerstromschutzschalter Typ A 63/0,03 A 4-pol.
 - 1x Fehlerstromschutzschalter Typ A 40/0,03 A 4-pol.
 - 1x Leitungsschutzschalter C32 3-pol.
 - 1x Leitungsschutzschalter C16 3-pol.
 - 6x Leitungsschutzschalter B16 1-pol.
 - 1x CEE-Steckdose 32 A 5-pol.
 - 1x CEE-Steckdose 16 A 5-pol.
 - 6x CEE-Steckdose 16 A 3-pol.
- Hinweis: Ausführung mit Schukosteckdosen möglich!
- 1x Verteilerfeld mit 1x12TE (unbestückt)
 - 1x Marktplatzverteileröffnung in der Sockelblende

optionale Erweiterungen:

Bestell-Nr.: siehe Zubehör



MV-S-A070-M01

Bestell-Nr.: 2153-5132.45

- Verteilersäule Größe 0 / A070-2100
- inkl. angespresstem Eingrabsockel mit Kabelabfangschiene

Einbauten:

- 1x Anschluss über Sicherungslastschaltleiste NH2/3-pol. schaltbar mit V-Klemme 35 bis 240 mm² 5-pol.
Bestückt mit Steckdosenleisten
- 1x SDL 2-32/400
- 1x SDL 1-63/400
- 1x SDL 2-16/400
- 1x SDL 6-16/230
- 1x Marktplatzverteileröffnung in der Sockelblende

optionale Erweiterungen:

Bestell-Nr.: siehe Zubehör

Sicherheitshinweise

- Bei Bedienung der Steckdosenleisten durch Laien ist der Berührungsschutz entsprechend DIN VDE 0100, Teil 729 und DIN EN 60439-3 sicherzustellen.
- Bei Einsatz von Betriebsmitteln (Frequenzumrichter, medizinische Geräte, PV- und USV-Anlagen, Aufzugssteuerungen, Kräne, drehzahl-geregelte Maschinen, etc.) bei denen im Fehlerfall glatte oder nahezu glatte Gleichfehlerströme entstehen können, ist auf die Auswahl der richtigen Fehlerstrom-Schutzeinrichtung zu achten.

Gehäuse

- Grundkörper aus Polyamid 6 mit GF-Anteil PA6 GF20
- Abdeckungen aus PVC grau
- die Kontaktierung zur Sammelschiene erfolgt mit Schrauben M12, analog der Sicherungs- bzw. Lastschaltleisten NH1 - NH3 nach DIN 43 623
- Abmessungen: H/B/T: 745/100/100-184
- Schutzgrad: IP40
- Anschluss 5 pol. inkl. Anschlussleitungen

Einsatzschwerpunkte

- Markt- und Festplatzverteiler, Kabelverteiler, Sonderanwendungen

Typprüfungen

- nach DIN EN 60439-1/60309-1
 - Grenzübertemperatur, Isolationseigenschaften
 - Luft- und Kriechstrecken, Kurzschlussfestigkeit 3 kA
 - Wirksamkeit Schutzleiter, IP-Schutzart, mechanische Funktion



SD 1-63/400

Bestell-Nr.: 110695

LS-Schalter 63 A „C“ 15 kA 3 pol.,
FI-Schutzschalter 63/0,3 A/4 pol.,
CEE-Steckdose 63 A/400 V/5 pol.

Option: FI-Schutzschalter allstromsensitiv u. selektiv 63/0,3 A/4 pol.



SDL 2-16/400

Bestell-Nr.: 110700

LS-Schalter 63 A „C“ 15 kA 3 pol., FI-Schutzschalter 40/0,03 A/4 pol.,
2 LS-Schalter 16 A „C“ 3 pol., 2 CEE-Steckdosen 16 A/400 V/5 pol.

Option: FI-Schutzschalter allstromsensitiv 40/0,03 A/4 pol.

SDL 2-32/400

Bestell-Nr.: 110696

LS-Schalter 63 A „C“ 15 kA 3 pol., FI-Schutzschalter 63/0,03 A/4 pol.,
2 LS-Schalter 32 A „C“ 3 pol., 2 CEE-Steckdosen 32 A/400 V/5 pol.

Option: FI-Schutzschalter allstromsensitiv 63/0,03 A/4 pol.

SDL 16-32/400

Bestell-Nr.: 110698

LS-Schalter 63 A „C“ 15 kA 3 pol., FI-Schutzschalter 63/0,03 A/4 pol.,
1 LS-Schalter 16 A „C“ 3 pol., 1 CEE-Steckdosen 16 A/400 V/5 pol.,
1 LS-Schalter 32 A „C“ 3 pol., 1 CEE-Steckdosen 32 A/400 V/5 pol.

Option: FI-Schutzschalter allstromsensitiv 63/0,03 A/4 pol.



SDL 4-16/230-CEE

Bestell-Nr.: 110702

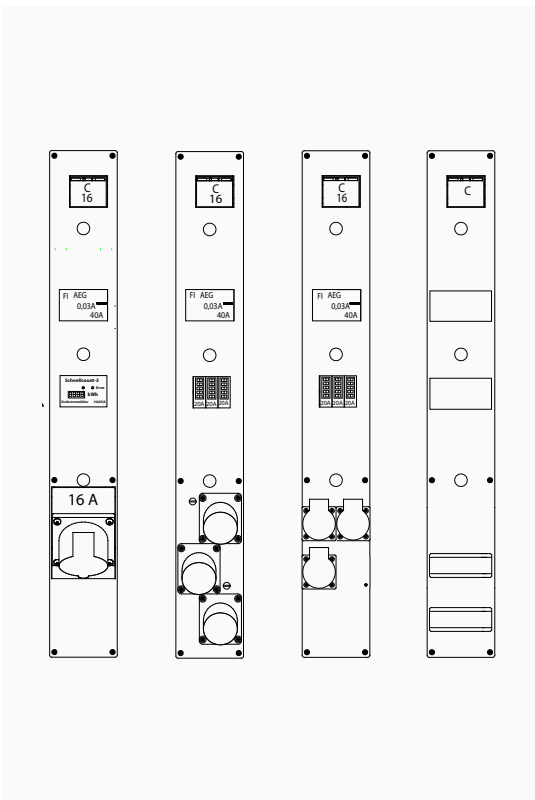
LS-Schalter 63 A „C“ 15 kA 3 pol., FI-Schutzschalter 40/0,03 A/4 pol.,
4 LS-Schalter 16 A „B“ 1 pol., 4 CEE-Steckdosen 16 A/230 V/3 pol.

Option: FI-Schutzschalter allstromsensitiv 40/0,03 A/4 pol.

**SDL 6-16/230****Bestell-Nr.:** 110703

LS-Schalter 63 A „C“ 15 kA 3 pol.,
 FI-Schutzschalter 40/0,03 A/4 pol.,
 6 LS-Schalter 16 A „B“ 1 pol.,
 6 Schuko-Steckdosen 16 A/230 V

Option: FI-Schutzschalter allstromsensitiv 40/0,03 A/4 pol.

**folgende Sondervarianten auf Anfrage****SDL-M 1-16/400; SDL-M 1-32/400**

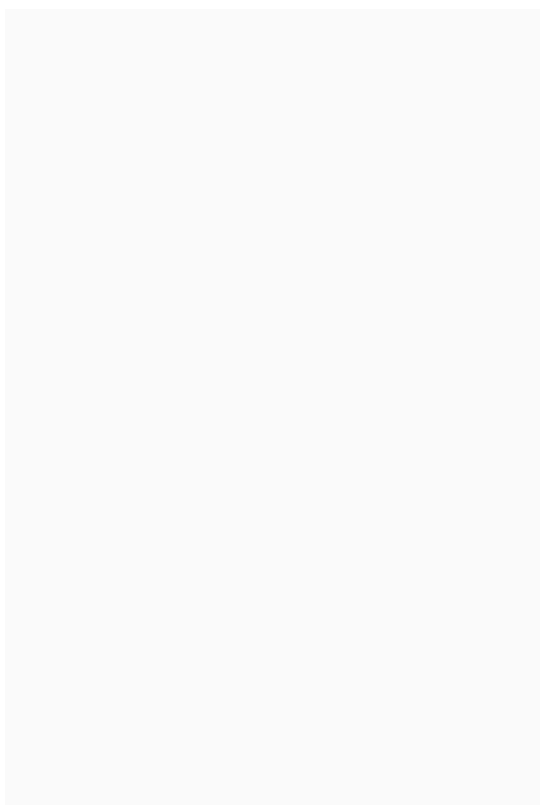
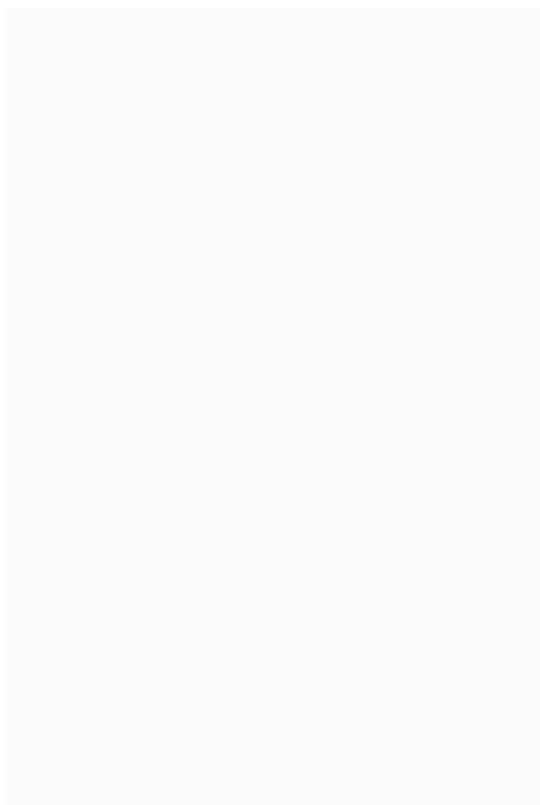
LS-Schalter 16/32 A „C“ 25/20 kA 3-pol.,
 FI-Schutzschalter 40/0,03 A/4-pol.,
 Elektr. Zähler 5(65) A begl.,
 1 CEE-Steckdose 16/32 A/400 V/5-pol.

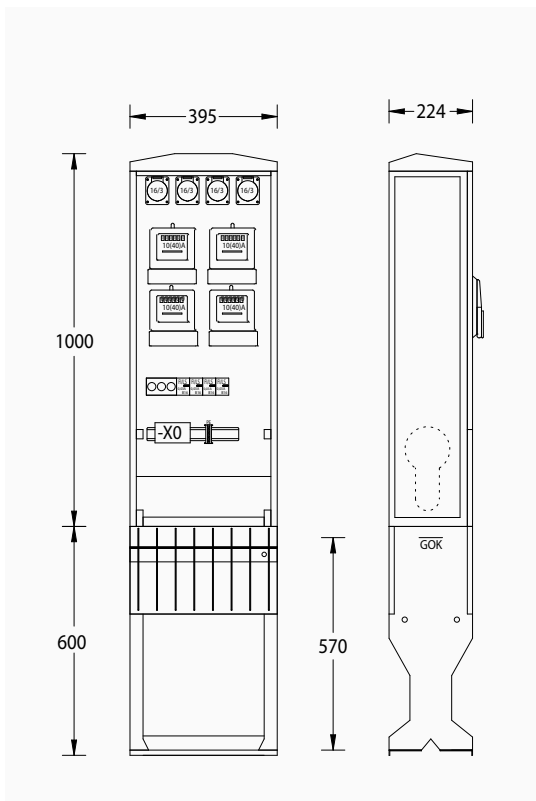
SDL-M 3-16/230-CEE; SDL-M 3-16/230

LS-Schalter 16 A „C“ 25 kA 3-pol.,
 FI-Schutzschalter 40/0,03 A,
 3 elektr. Zähler 5(20) A begl.,
 3 LS-Schalter 16 A „B“ 1-pol.,
 3 CEE/Schuko-Steckdosen 16/230 V/3-pol.

SDL-V

LS-Schalter 16/32 A „C“ 25/20 kA 3-pol.,
 Verteilerfeld 2x5 TE,
 DIN-Trageschiene für Abgangsklemmen



**CV 4**

Bestell-Nr.: 2121-5110.11

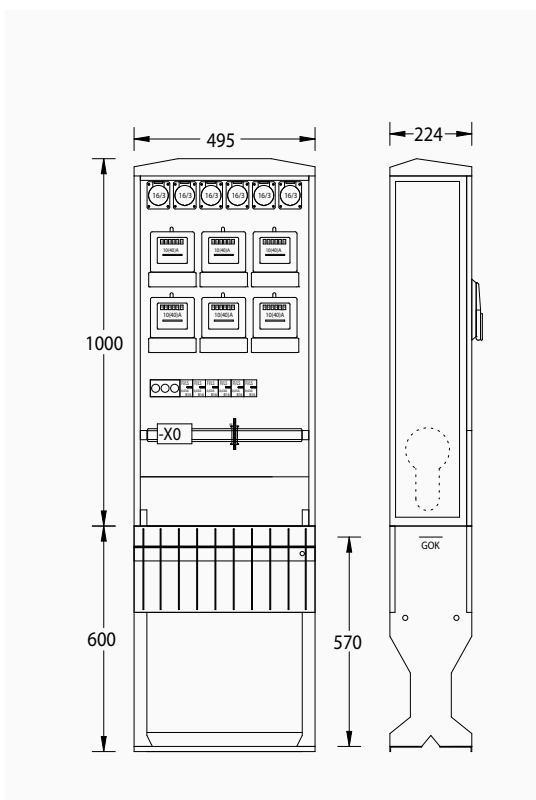
- Flachschränk Größe 00 / A060-1000
- inkl. Eingrabsockel mit Kabelabfangschiene

Einbauten:

- 1x Einspeiseklemme bis 35 mm² 5-pol.
Hinweis: Ausführung mit Doppelklemme zum Durchschleifen möglich!
- 1x Hauptsicherung D02 3-pol. 35 A
- 4x Fehlerstromschutzschalter Typ A mit Überstromauslöser B16/0,03 A 2-pol.
- 4x statische Wechselstromzähler 10(40) A beglaubigt
- 4x CEE-Steckdose 16 A 3-pol.
Hinweis: Ausführung mit Schuko-Steckdosen möglich!
- 1x Marktplatzverteileröffnung in der rechten Seitenwand

optionale Erweiterungen:

Bestell-Nr.: siehe Zubehör

**CV 6**

Bestell-Nr.: 2121-5110.21

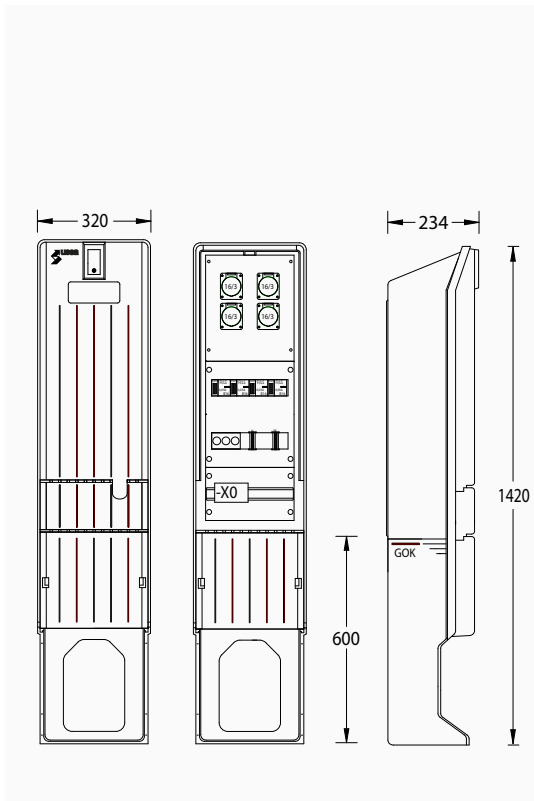
- Flachschränk Größe 0 / A070-1000
- inkl. Eingrabsockel mit Kabelabfangschiene

Einbauten:

- 1x Einspeiseklemme bis 35 mm² 5-pol.
Hinweis: Ausführung mit Doppelklemme zum Durchschleifen möglich!
- 1x Hauptsicherung D02 3-pol. 35 A
- 6x Fehlerstromschutzschalter Typ A mit Überstromauslöser B16/0,03 A 2-pol.
- 6x statische Wechselstromzähler 10(40) A beglaubigt
- 6x CEE-Steckdose 16 A 3-pol.
Hinweis: Ausführung mit Schuko-Steckdosen möglich!
- 1x Marktplatzverteileröffnung in der rechten Seitenwand

optionale Erweiterungen:

Bestell-Nr.: siehe Zubehör

**CV 4-E**

Bestell-Nr.: 2121-5210.86

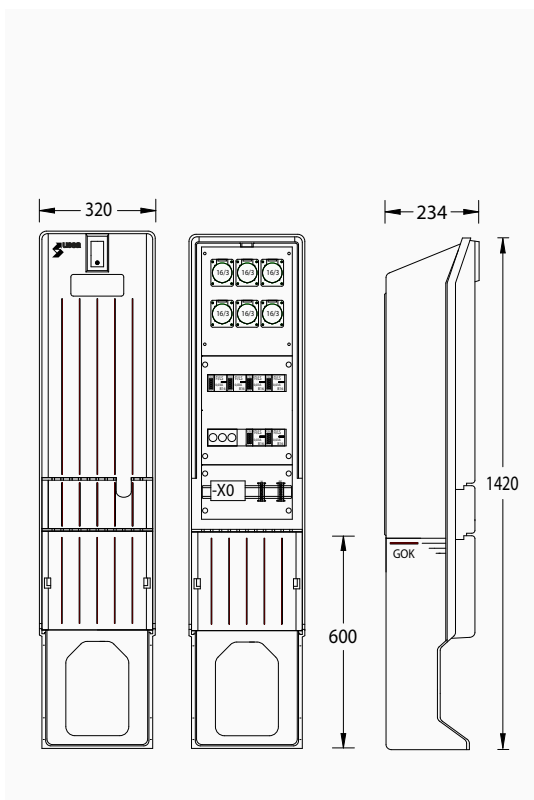
- Verteilersäule Größe A010-1420
- inkl. angepresstem Eingrabsockel mit Kabelabfangschiene

Einbauten:

- 1x Einspeiseklemme bis 35 mm² 5-pol.
Hinweis: Ausführung mit Doppelklemme zum Durchschleifen möglich!
- 1x Hauptsicherung D02 3-pol. 35 A
- 4x Fehlerstromschutzschalter Typ A mit Überstromauslöser B16/0,03 A 2-pol.
- 4x elektronische Wechselstromzähler 5(32) A beglaubigt
- 4x CEE-Steckdose 16 A 3-pol.
Hinweis: Ausführung mit Schuko Steckdosen möglich!
- 1x Marktplatzverteileröffnung in der Sockelblende

optionale Erweiterungen:

Bestell-Nr.: siehe Zubehör

**CV 6-E**

Bestell-Nr.: 2121-2210.86

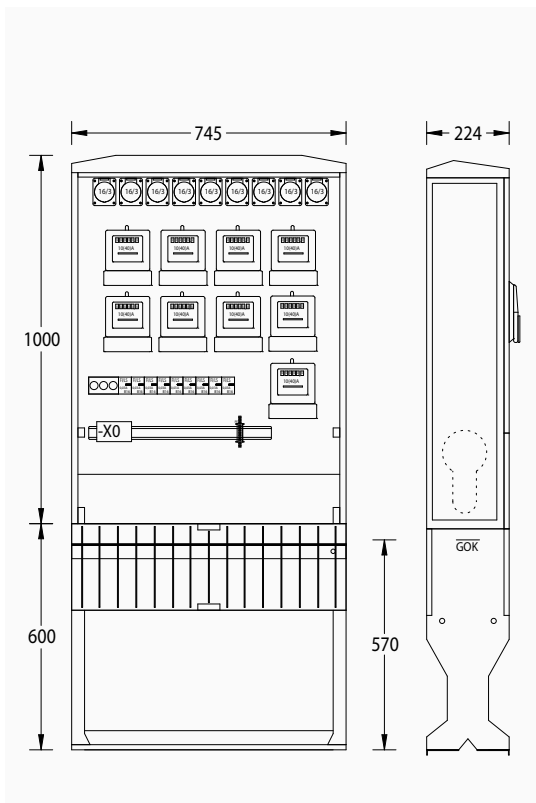
- Verteilersäule Größe A010-1420
- inkl. angepresstem Eingrabsockel mit Kabelabfangschiene

Einbauten:

- 1x Einspeiseklemme bis 35 mm² 5-pol.
Hinweis: Ausführung mit Doppelklemme zum Durchschleifen möglich!
- 1x Hauptsicherung D02 3-pol. 35 A
- 6x Fehlerstromschutzschalter Typ A mit Überstromauslöser B16/0,03 A 2-pol.
- 6x elektronische Wechselstromzähler 5(32) A beglaubigt
- 6x CEE-Steckdose 16 A 3-pol.
Hinweis: Ausführung mit Schuko Steckdosen möglich!
- 1x Marktplatzverteileröffnung in der Sockelblende

optionale Erweiterungen:

Bestell-Nr.: siehe Zubehör

**CV 9**

Bestell-Nr.: 2121-5110.31

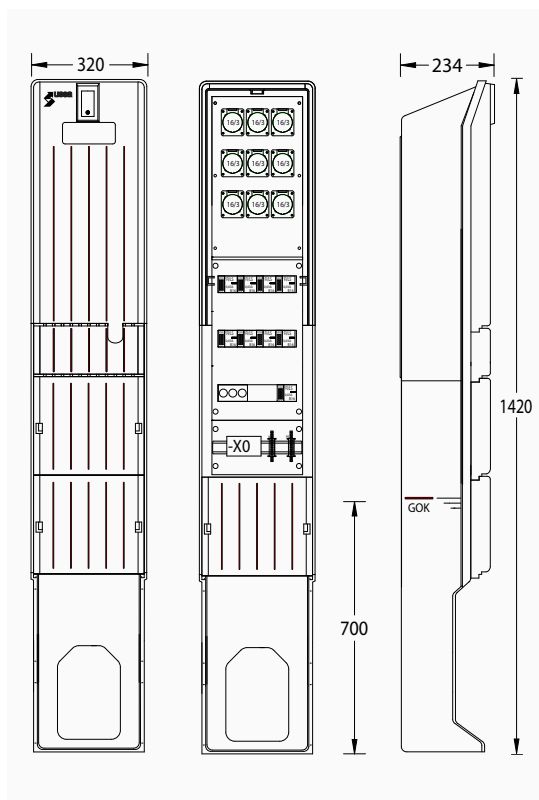
- Flachschrank Größe 1 / A100-1000
- inkl. Eingrabsockel mit Kabelabfangschiene

Einbauten:

- 1x Einspeiseklemme bis 35 mm² 5-pol.
Hinweis: Ausführung mit Doppelklemme zum Durchschleifen möglich!
- 1x Hauptsicherung D02 3-pol. 50 A
- 9x Fehlerstromschutzschalter Typ A mit Überstromauslöser B16/0,03 A 2-pol.
- 9x statische Wechselstromzähler 10(40) A beglaubigt
- 9x CEE-Steckdose 16 A 3-pol.
Hinweis: Ausführung mit Schuko-Steckdosen möglich!
- 1x Marktplatzverteileröffnung in der rechten Seitenwand

optionale Erweiterungen:

Bestell-Nr.: siehe Zubehör

**CV 9-E**

Bestell-Nr.: 2121-3210.84

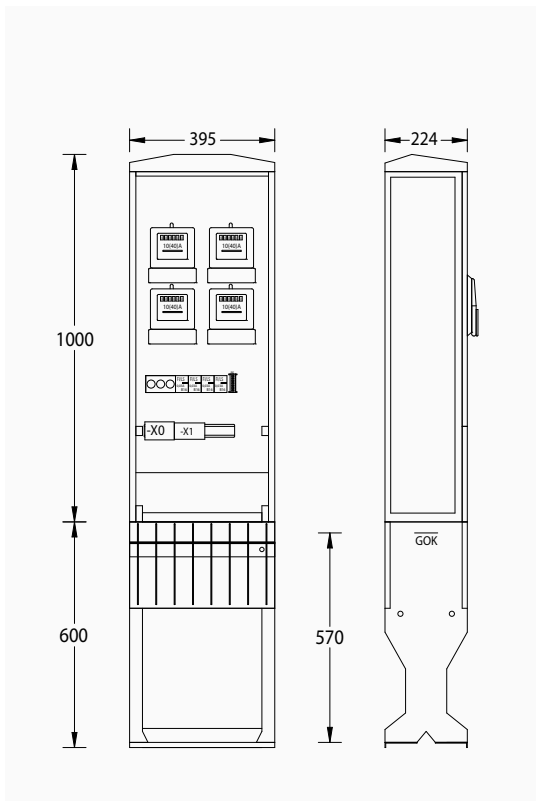
- Verteilersäule Größe A010-1850
- inkl. angepresstem Eingrabsockel mit Kabelabfangschiene

Einbauten:

- 1x Einspeiseklemme bis 35 mm² 5-pol.
Hinweis: Ausführung mit Doppelklemme zum Durchschleifen möglich!
- 1x Hauptsicherung D02 3-pol. 63 A
- 9x Fehlerstromschutzschalter Typ A mit Überstromauslöser B16/0,03 A 2-pol.
- 9x elektronische Wechselstromzähler 5(32) A beglaubigt
- 9x CEE-Steckdose 16 A 3-pol.
Hinweis: Ausführung mit Schukosteckdosen möglich!
- 1x Marktplatzverteileröffnung in der Sockelblende

optionale Erweiterungen:

Bestell-Nr.: siehe Zubehör

**GV 4**

Bestell-Nr.: 2122-5110.11

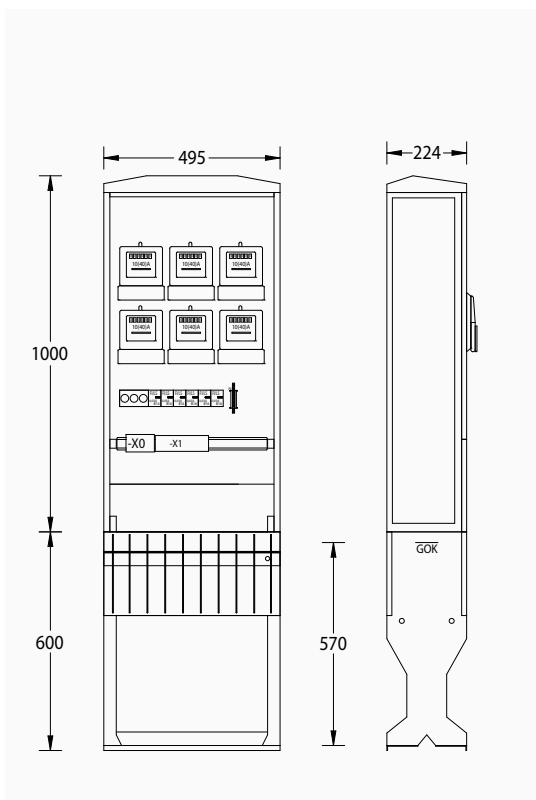
- Flachschränk Größe 00 / A060-1000
- inkl. Eingrabsockel mit Kabelabfangschiene

Einbauten:

- 1x Einspeiseklemme bis 35 mm² 5-pol.
Hinweis: Ausführung mit Doppelklemme zum Durchschleifen möglich!
- 1x Hauptsicherung D02 3-pol. 35 A
- 4x Fehlerstromschutzschalter Typ A mit Überstromauslöser B16/0,03 A 2-pol.
- 4x statische Wechselstromzähler 10(40) A beglaubigt
- 4x Abgangsklemmen 10 mm²/3-pol.

optionale Erweiterungen:

Bestell-Nr.: siehe Zubehör

**GV 6**

Bestell-Nr.: 2122-2110.21

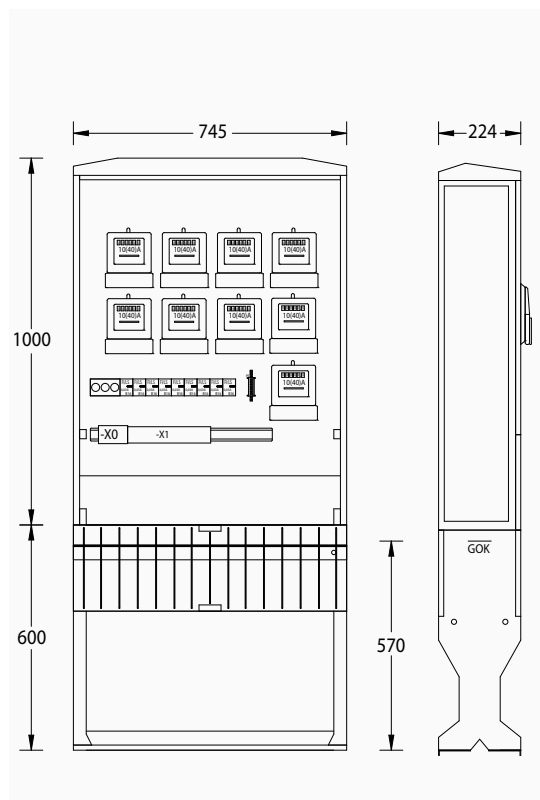
- Flachschränk Größe 0 / A070-1000
- inkl. Eingrabsockel mit Kabelabfangschiene

Einbauten:

- 1x Einspeiseklemme bis 35 mm² 5-pol.
Hinweis: Ausführung mit Doppelklemme zum Durchschleifen möglich!
- 1x Hauptsicherung D02 3-pol. 35 A
- 6x Fehlerstromschutzschalter Typ A mit Überstromauslöser B16/0,03 A 2-pol.
- 6x statische Wechselstromzähler 10(40) A beglaubigt
- 6x Abgangsklemmen 10 mm²/3-pol.

optionale Erweiterungen:

Bestell-Nr.: siehe Zubehör

**GV 9**

Bestell-Nr.: 2122-3110.31

- Flachschränk Größe 1 / A090-1000
- inkl. Eingrabssockel mit Kabelabfangschiene

Einbauten:

- 1x Einspeiseklemme bis 35 mm² 5-pol.
Hinweis: Ausführung mit Doppelklemme zum Durchschleifen möglich!
- 1x Hauptsicherung D02 3-pol. 35 A
- 9x Fehlerstromschutzschalter Typ A mit Überstromauslöser B16/0,03 A 2-pol.
- 9x statische Wechselstromzähler 10(40) A beglaubigt
- 9x Abgangsklemmen 10 mm² / 3-pol.

optionale Erweiterungen:

Bestell-Nr.: siehe Zubehör

**Sockelfüller**

Sockelfüller 25 l

Bestell-Nr.: 6020-2400.01

Sockelfüller 50 l

Bestell-Nr.: 6020-2400.02

Bedarf

- empfohlen wird eine Füllhöhe von 200 - 300 mm bis zum Umgebungsniveau
- für eine Füllhöhe von 300 mm wird benötigt:

Flachschränk Gr.0 :	25 l
Flachschränk Gr. 1:	50 l
Normschränk Gr. 00:	50 l
Normschränk Gr. 0:	50 l
Normschränk Gr. 1:	75 l
Normschränk Gr. 2:	100 l
Normschränk Gr. 3:	125 l

uesa GmbH – Ein Unternehmen der uesa group

Produkte aus unserem umfangreichen Fertigungs- und Serviceangebot:

- Niederspannungsverteilungen in offener Gerüstbauweise bis 2500 A und in Schrankbauweise bis 7300 A
- Automatisierungs- und Steuerungsanlagen
- Kabel-, Hausanschluss-, und Sonderverteiler
- Hausanschlusskästen zum Anschluss an das öffentliche Stromnetz
- Zähleranschlusssäulen, Straßenbeleuchtungsschränke, Camping- und Marktplatzverteiler
- Ladesäulen und Wallboxen für E-Mobility
- Transformatorenstationen, auch für Windkraft-, Biogas- und Photovoltaikanlagen
- Baustromtransformatorenstationen mit Blechgehäuse und Kufenaufstellung, Mietstationen
- Schutzprüfungen, Wartung von Transformatorenstationen
- Mittelspannungs-Schaltgeräte und -Schaltanlagen bis 24 kV
- Stanz-, Stanz-Umform- und Frästeile aus Kupfer, Stahl und Kunststoff
- Solaranlagenservice
- Dienstleistungen für Energieversorger



Ihre Ansprechpartner im Innendienst:

Chris Gollasch	+49 35365 49-155	c.gollasch@uesa.de
Danilo Höneke	+49 35365 49-154	d.hoeneke@uesa.de
Marko Atlas	+49 36365 49-152	m.atlas@uesa.de
Jörg Boinski	+49 36365 49-156	j.boinski@uesa.de
Fax:	+49 35365 8217	

uesa GmbH • Uebigau
Gewerbepark-Nord 7
04938 Uebigau-Wahrenbrück
Tel.: +49 35365 49-0 • Fax: +49 35365 8217
Email: mail@uesa.de • Web: www.uesa.de