

2013



1	Allgemeines	Seite 01
	Gehäusebeschreibung	Seite 01
	Technische Daten	Seite 02
2	Verteilersäulen	Seite 03
	A010-M-1420	Seite 03
	A010-M-1850	Seite 03
3	Flachschränke	Seite 04
	A060-M-1000	Seite 04
	A070-M-1000	Seite 04
	A100-M-1000	Seite 04
4	Säule IP44 Bauhöhe:1850	Seite 05
	A070-M-1850, A070-1850	Seite 05
	A100-M-1850, A100-1850	Seite 05
	A120-M-1850, A120-1850	Seite 05
5	Säulen IP44 Bauhöhe:2100	Seite 06
	A070-M-2100, A070-2100	Seite 06
	A100-M-2100, A100-2100	Seite 06
	A120-M-2100, A120-2100	Seite 06
6	Normschränke IP44 Bauhöhe:850	Seite 07
	A070-M-850, A070-850	Seite 07
	A100-M-850, A100-850	Seite 07
	A120-M-850, A120-850	Seite 07
	A130-M-850, A130-850	Seite 08
7	Normschränke IP44 Bauhöhe:1100	Seite 08
	A070-M-1100, A070-1100	Seite 08
	A100-M-1100, A100-1100	Seite 08
	A120-M-1100, A120-1100	Seite 09
	A130-M-1100, A130-1100	Seite 09
8	Normschränke IP54 Bauhöhe:830	Seite 10
	A060-M-830, A060-830	Seite 10
	A070-M-830, A070-830	Seite 10
	A100-M-830, A100-830	Seite 10
9	Hausanschluss-Säulen mit Sicherungsleisten	Seite 11
	HAS 00/100	Seite 11
	HAS 00/185	Seite 11
	HAS 2/185	Seite 11
10	Hausanschluss-Säulen mit Lastschaltleisten	Seite 12
	HAS 00/100-1SiLaLei	Seite 12
	HAS 00/185-1SiLaLei	Seite 12
	HAS 2/185-1SiLaLei	Seite 12

11	Kabelverteilerschränke im Flachschränk	Seite 13
	B030fl	Seite 13
	B040fl	Seite 13
	B060fl	Seite 13
12	Kabelverteilerschränke im Normschrank	Seite 14
	B040	Seite 14
	B060	Seite 14
	B090	Seite 14
	B130	Seite 15
13	Socket für Normschränke	Seite 16
	Normsocket mit einer Baustromöffnung	Seite 16
	Hochwassersocket mit einer Baustromöffnung	Seite 16
	Socket Betonaufbau	Seite 17
	Wandkonsole	Seite 17
14	Montageanleitung Normsocket	Seite 18

Allgemeines

Gehäuse:

Das Gehäuse besteht aus warmgepressten, glasfaserverstärktem Polyester. Die Vorder- und Rückwand sind profiliert. Die Türen haben einen Öffnungswinkel von 180°.

Das Dach schließt bündig ab, somit können die Schränke aneinander oder hintereinander angeordnet werden. Zur Erleichterung von Montagearbeiten ist es möglich, die Tür(en) auszuhängen und die Querprofile an der Schrankunterseite herauszunehmen.

Die Befestigung der Einbauteile erfolgt durch eingepresste Muttertaschen (M10) in der Seitenwand. Auf den Rückwänden sind Dome für die nachträgliche Montage von Einpressmuttern vorgesehen.

Der Schwenkhebelgriff ist für den Einbau von einem Profilhalbzylinder vorgesehen. Optional ist auch die Lieferung eines Schwenkhebels mit Doppelschließung möglich. Die Schließung der Türen erfolgt über eine 3-Punkt-Verriegelung. Eine Schlossklappe schützt vor Verschmutzungen der Profilhalbzylinder.

Die Montage erfolgt auf genormte Sockel (DIN 43629 Teil 2).

Lüftung: Be- und Entlüftung vorhanden
 Farbe: lichtgrau nach RAL 7035
 Schutzart: IP44 nach DIN VDE 0470 EN 60529, schutzisoliert

Weitere Eigenschaften des Materials entnehmen Sie bitte der Tabelle 1 auf Seite 2.

Sockel:

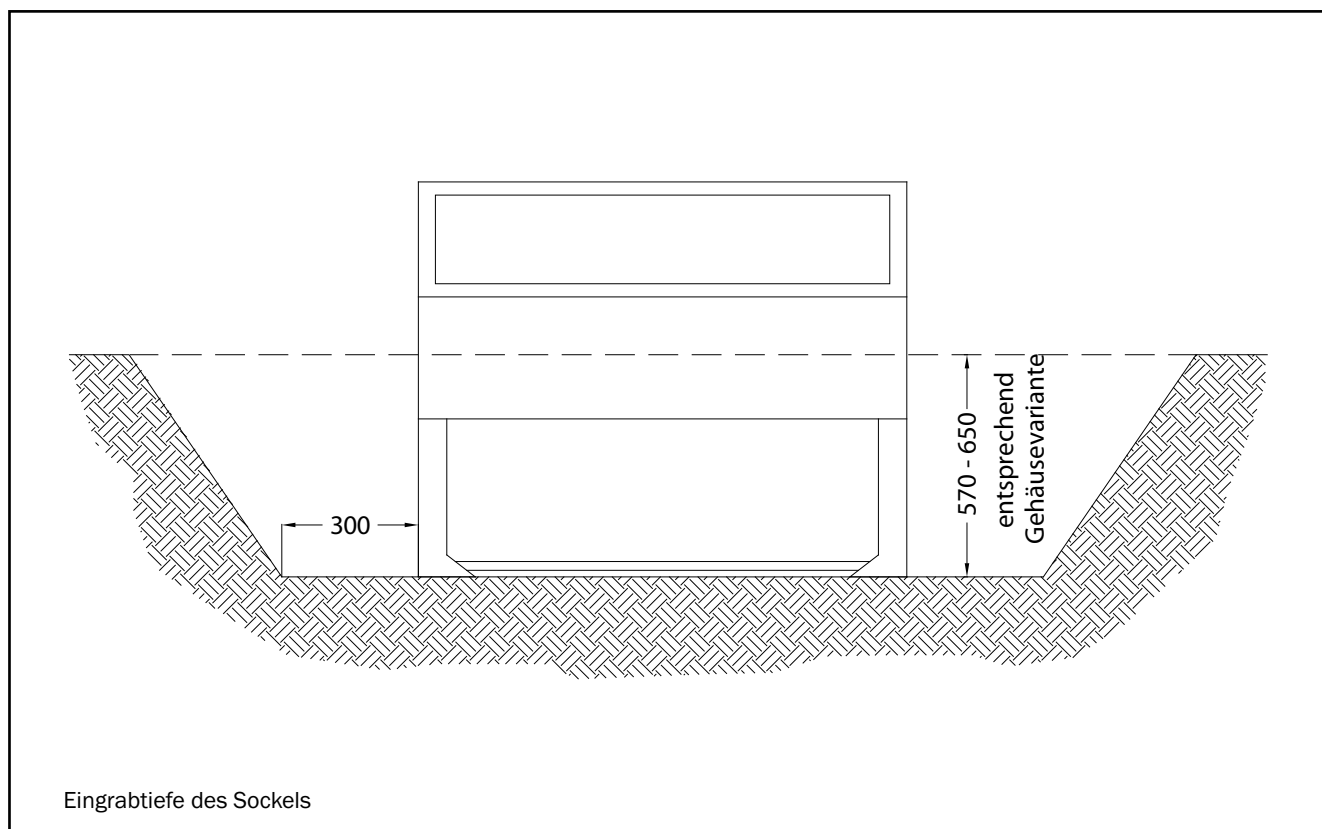
Die Norm- und Festplatzsockel bestehen ebenfalls aus warmgepressten, glasfaserverstärktem Polyester. Damit sind sie witterungsbeständig und resistent gegen alle im Erdreich vorkommenden aggressiven Medien, sowie gegen Benzolprodukte wie Benzin, Heizöl oder Maschinenöl. Die hohe Temperaturbeständigkeit ermöglicht nachträgliche Asphaltierarbeiten. Innerhalb des Sockels befindet sich eine Kabelabfangschiene.

Farbe: lichtgrau nach RAL 7035

Weitere Eigenschaften des Materials entnehmen Sie bitte der Tabelle 1 auf Seite 2.

Der Sockel wird als Baupaket geliefert, der Zusammenbau erfolgt gemäß der beiliegenden Zeichnung. Die Kabelbefestigungsschiene muss beim Zusammenbau sofort im Sockel montiert werden (siehe Seite 18).

Ein optionales Gitterrost oder Sockelbodenblech kann mittels der mitgelieferten Sechskantschrauben, -mutter und Unterlegscheiben M12 an der Unterseite des Sockels befestigt werden.



Technische Werte

Eigenschaften	Normen	Werte
1. Mechanische Eigenschaften		
Schlagzähigkeit	DIN 53453	55 kJ/m ²
Kerbschlagzähigkeit	DIN 53453	55 kJ/m ²
Biegefestigkeit	DIN 53452	150 Mpa
Zugfestigkeit	DIN 53455	50 – 60 Mpa
2. Elektrische Eigenschaften		
Kriechstromfestigkeit	DIN 53480	KC 600
Oberflächenwiderstand	DIN 53482	12
Spezifischer Durchgangswiderstand	DIN 53482	> 10 ¹² Ω cm
Durchschlagfestigkeit	DIN 53481	18 kV/mm
3. Sonstige Eigenschaften		
Formbeständigkeit in der Wärme nach Martens	DIN 53458	200 °C
Temperaturbeständigkeit		-50 bis +150 °C
Lichtbeständigkeit	DIN 53388	7 – 8 (Blaumaßstab 1 – 8)
Tropen- und Schimmelpilzbeständigkeit	IEC 68-2-3 ed.196	beständig
Wasseraufnahme	DIN 53472	45 mg/4 Tage
Rohdichte	DIN 53479	1,75 kg/dm ³
Brennbarkeit		
a) Sauerstoffindex	ISO 4589	28 % O ₂
b) Flammprüfung	UL94 (3mm)	selbstverlöschend
c) Glühstabprüfung	VDE 0304 Teil 3/5.7	Stufe 2b
d) Halogene	ISO 4619	halogenfrei

Tabelle 1: Eigenschaften von Polyester

Anschlussquerschnitte

Wenn keine Angabe erfolgt, dann sind alle Abgänge standardmäßig für folgende Leitungsquerschnitte ausgelegt:

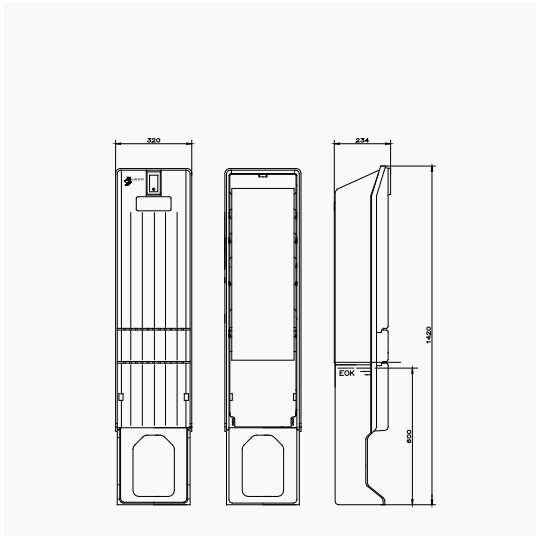
Straßenbeleuchtungsschränke	6...16 mm ²
Zähleranschlussäulen	6...16 mm ²
Wandlerzählungen 250 A bis 630 A	50...185 mm ² sm / 50...240 mm ² se

Auf davon abweichende Querschnitte in Ihrer Konkreten Anwendung weisen Sie bitte gesondert hin bzw. Sie erhalten auf Anfrage gern weitere Auskünfte

UESA Herstellerartikelnummer

Aufbau (Beispiel):

60	10	-	00	01	.	02	
						Kennzahl für Gehäusebauform (Baubreite)	
						Kennzahl für Gehäusebauform (Bauhöhe)	
						Kennzahl für zugehöriges regionales EVU	
						Kennzahl für Produktbereich/Produktgruppe	



A010-M-1420

Bestell-Nr.: 2030-0001.01

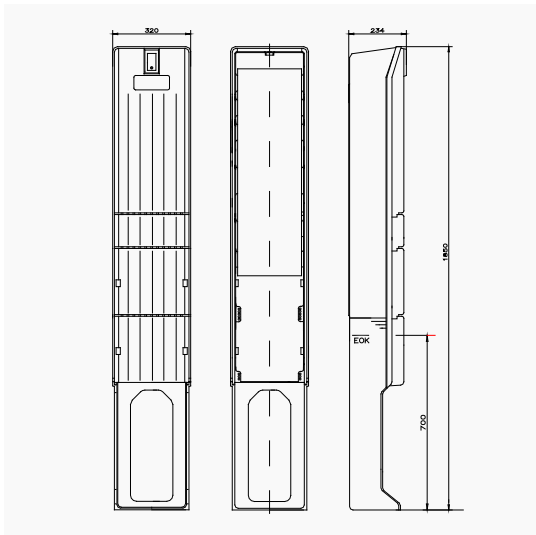
- Verteilersäule für Freiluftaufstellung mit Sockel
- Stecktür mit profilierter Oberfläche
- Kabelabfangschiene
- Riegelschloss und plombierbares Schlüsselschild für Profilhalbzylinder
- eine Montageplatte aus PVC (5 mm) H/B: 600x278 mm

- Abmessungen H/B/T: 1420/320/234
- Eingrabetiefe: 600

optional • ohne Montageplatte

A010-1420

Bestell-Nr.: 2030-0011.01



A010-M-1850

Bestell-Nr.: 2030-0003.01

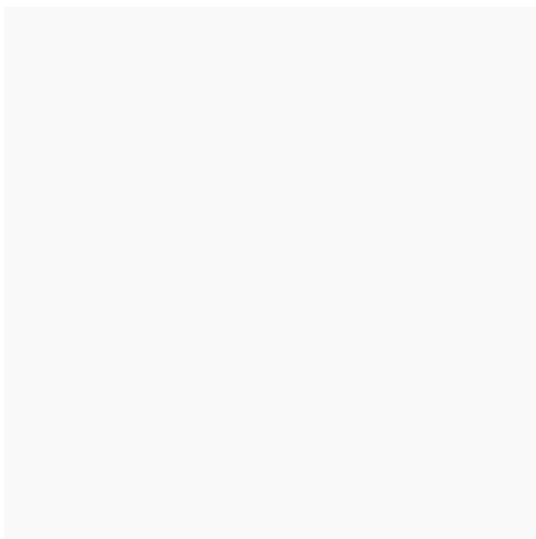
- Verteilersäule für Freiluftaufstellung mit Sockel
- Stecktür mit profilierter Oberfläche
- Kabelabfangschiene
- Riegelschloss und plombierbares Schlüsselschild für Profilhalbzylinder
- eine Montageplatte aus PVC (5 mm) H/B: 1000x278 mm

- Abmessungen H/B/T: 1850/320/234
- Eingrabetiefe: 700

optional • ohne Montageplatte

A010-1850

Bestell-Nr.: 2030-0013.01



A060-M-1000

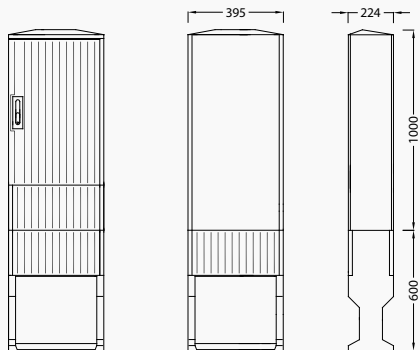
Bestell-Nr.: 6010-0101.11

- Verteilerschrank (Größe 00, Flachschränk) für Freiluftaufstellung mit Sockel, eine Tür
 - Baukastensystem mit auswechselbaren Einzelteilen
 - Tür und Rückwand mit profilierter Oberfläche
 - Kabelabfangschiene
 - eine Montageplatte aus Stahlblech, 800 x 375 mm
- Abmessungen H/B/T: 1600/395/224
 - Eingrabbtiefe: 600

optional • ohne Montageplatte

A060-1000

Bestell-Nr.: 6010-0100.11

**A070-M-1000**

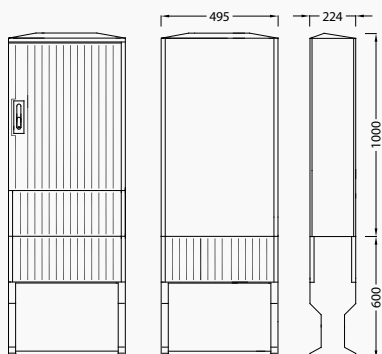
Bestell-Nr.: 6010-0101.21

- Verteilerschrank (Größe 0, Flachschränk) für Freiluftaufstellung mit Sockel, eine Tür
 - Baukastensystem mit auswechselbaren Einzelteilen
 - Tür und Rückwand mit profilierter Oberfläche
 - Kabelabfangschiene
 - eine Montageplatte aus Stahlblech, 800 x 475 mm
- Abmessungen H/B/T: 1600/495/224
 - Eingrabbtiefe: 600

optional • ohne Montageplatte

A070-1000

Bestell-Nr.: 6010-0100.21

**A100-M-1000**

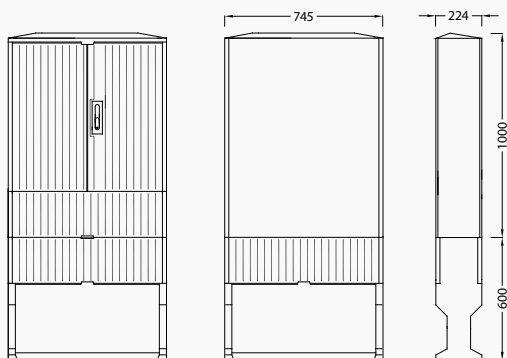
Bestell-Nr.: 6010-0101.31

- Verteilerschrank (Größe 1, Flachschränk) für Freiluftaufstellung mit Sockel, zwei Türen
 - Baukastensystem mit auswechselbaren Einzelteilen
 - Tür und Rückwand mit profilierter Oberfläche
 - Kabelabfangschiene
 - eine Montageplatte aus Stahlblech, 800 x 725 mm
- Abmessungen H/B/T: 1600/745/224
 - Eingrabbtiefe: 600

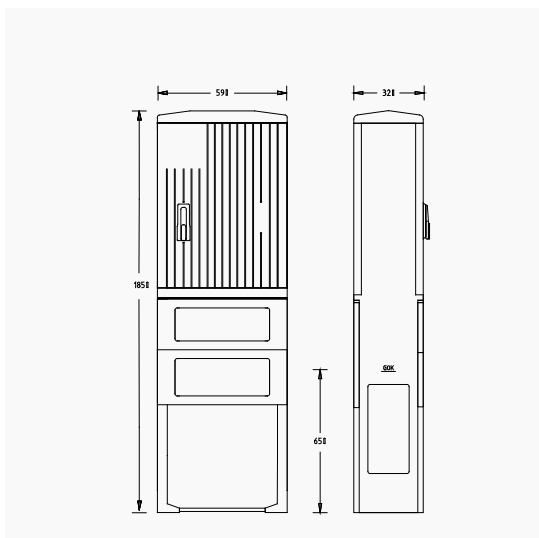
optional • ohne Montageplatte

A100-1000

Bestell-Nr.: 6010-0100.31



Säule für allgemeine Verwendung IP44 Bauhöhe: 1850



A070-M-1850

Bestell-Nr.: 6010-0101.44

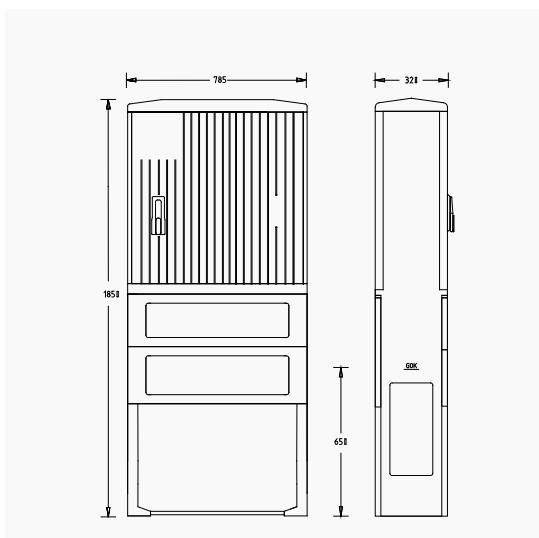
- Säule (Größe 0/1850) für Freiluftaufstellung mit durchgehendem Seitenteil, eine Tür
- Baukastensystem mit auswechselbaren Einzelteilen
- Tür und Rückwand mit profilierter Oberfläche
- Kabelabfangschiene
- eine Montageplatte aus Stahlblech, 965 x 500 mm

- Abmessungen H/B/T: 1850/590/320
- Eingrabetiefe: 650

optional • ohne Montageplatte

A070-1850

Bestell-Nr.: 6010-0100.44



A100-M-1850

Bestell-Nr.: 6010-0101.54

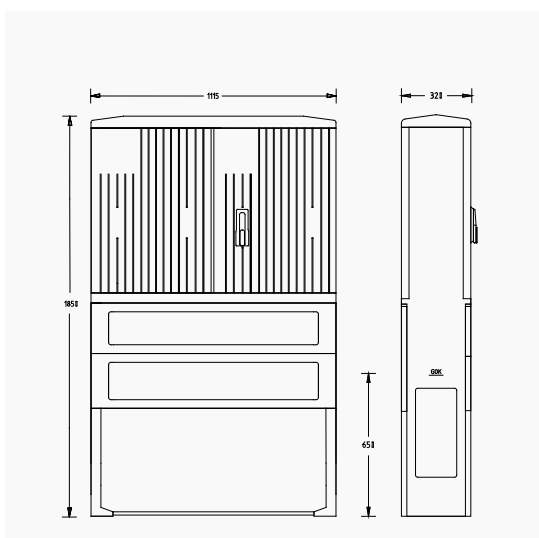
- Säule (Größe 1/1850) für Freiluftaufstellung mit durchgehendem Seitenteil, eine Tür
- Baukastensystem mit auswechselbaren Einzelteilen
- Tür und Rückwand mit profilierter Oberfläche
- Kabelabfangschiene
- eine Montageplatte aus Stahlblech, 965 x 700 mm

- Abmessungen H/B/T: 1850/785/320
- Eingrabetiefe: 650

optional • ohne Montageplatte

A100-1850

Bestell-Nr.: 6010-0100.54



A120-M-1850

Bestell-Nr.: 6010-0101.64

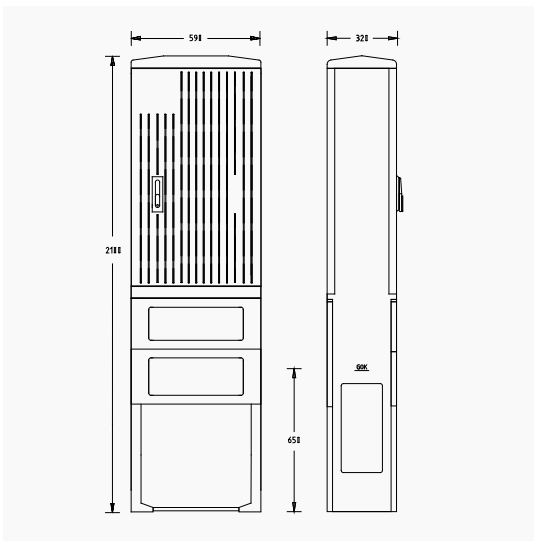
- Säule (Größe 2/1850) für Freiluftaufstellung mit durchgehendem Seitenteil, zwei Türen
- Baukastensystem mit auswechselbaren Einzelteilen
- Tür und Rückwand mit profilierter Oberfläche
- Kabelabfangschiene
- eine Montageplatte aus Stahlblech, 965 x 1030 mm

- Abmessungen H/B/T: 1850/1115/320
- Eingrabetiefe: 650

optional • ohne Montageplatte

A120-1850

Bestell-Nr.: 6010-0100.64

**A070-M-2100**

Bestell-Nr.: 6010-0101.45

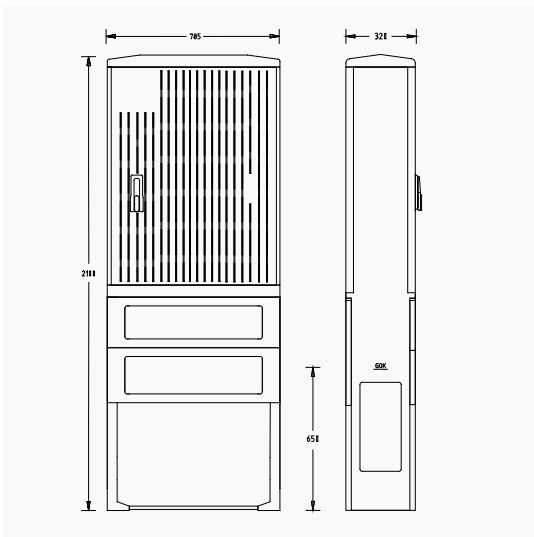
- Säule (Größe 0/2100) für Freiluftaufstellung mit durchgehendem Seitenteil, eine Tür
- Baukastensystem mit auswechselbaren Einzelteilen
- Tür und Rückwand mit profilierter Oberfläche
- Kabelabfangschiene
- eine Montageplatte aus Stahlblech, 1215 x 500 mm

- Abmessungen H/B/T: 2100/590/320
- Eingrabbtiefe: 650

optional • ohne Montageplatte

A070-2100

Bestell-Nr.: 6010-0100.45

**A100-M-2100**

Bestell-Nr.: 6010-0101.55

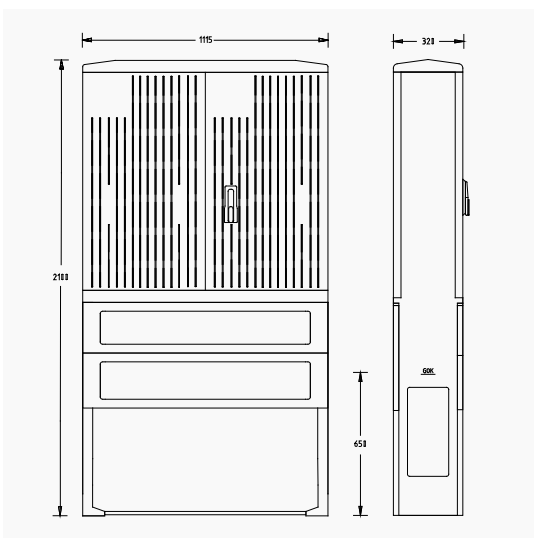
- Säule (Größe 1/2100) für Freiluftaufstellung mit durchgehendem Seitenteil, eine Tür
- Baukastensystem mit auswechselbaren Einzelteilen
- Tür und Rückwand mit profilierter Oberfläche
- Kabelabfangschiene
- eine Montageplatte aus Stahlblech, 1215 x 700 mm

- Abmessungen H/B/T: 2100/785/320
- Eingrabbtiefe: 650

optional • ohne Montageplatte

A100-2100

Bestell-Nr.: 6010-0100.55

**A120-M-2100**

Bestell-Nr.: 6010-0101.65

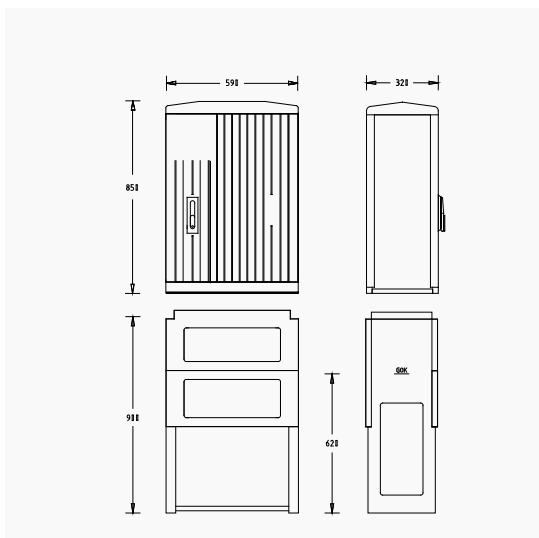
- Säule (Größe 2/2100) für Freiluftaufstellung mit durchgehendem Seitenteil, zwei Türen
- Baukastensystem mit auswechselbaren Einzelteilen
- Tür und Rückwand mit profilierter Oberfläche
- Kabelabfangschiene
- eine Montageplatte aus Stahlblech, 1215 x 1030 mm

- Abmessungen H/B/T: 2100/1115/320
- Eingrabbtiefe: 650

optional • ohne Montageplatte

A120-2100

Bestell-Nr.: 6010-0100.65



A070-M-850

Bestell-Nr.: 6010-0101.42

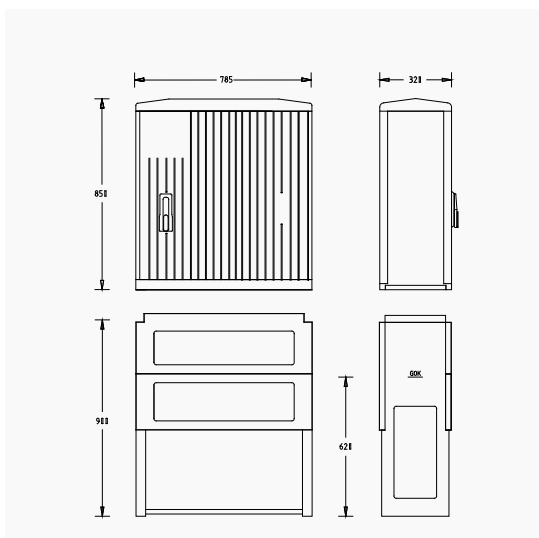
- Schrank (Größe 0/850) für Freiluftaufstellung mit Sockel Gr. 0, eine Tür
- Baukastensystem mit auswechselbaren Einzelteilen
- Tür und Rückwand mit profilierter Oberfläche
- Kabelabfangschiene
- eine Montageplatte aus Stahlblech, 700 x 500 mm
- Abmessungen H/B/T: 850+900/590/320
- Eingrabbtiefe: 600

- weitere Sockel siehe Seite 16, 17

optional • ohne Montageplatte

A070-850

Bestell-Nr.: 6010-0100.42



A100-M-850

Bestell-Nr.: 6010-0101.52

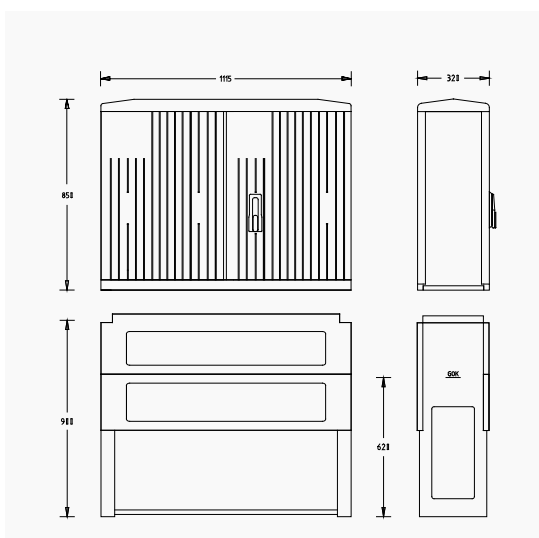
- Schrank (Größe 1/850) für Freiluftaufstellung mit Sockel Gr. 1, eine Tür
- Baukastensystem mit auswechselbaren Einzelteilen
- Tür und Rückwand mit profilierter Oberfläche
- Kabelabfangschiene
- eine Montageplatte aus Stahlblech, 700 x 700 mm
- Abmessungen H/B/T: 850+900/785/320
- Eingrabbtiefe: 600

- weitere Sockel siehe Seite 16, 17

optional • ohne Montageplatte

A100-850

Bestell-Nr.: 6010-0100.52



A120-M-850

Bestell-Nr.: 6010-0101.62

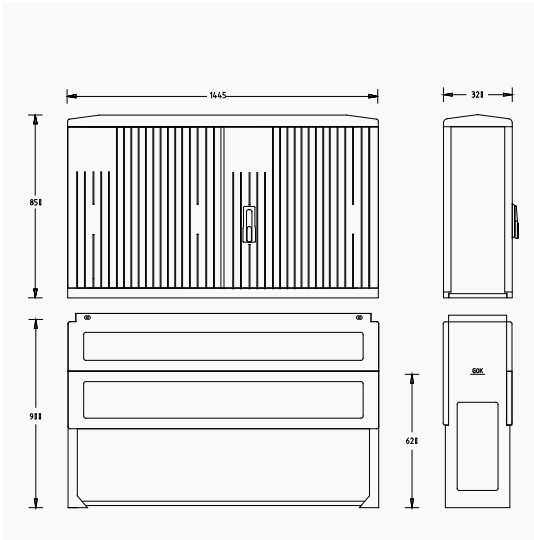
- Schrank (Größe 2/850) für Freiluftaufstellung mit Sockel Gr. 2, zwei Türen
- Baukastensystem mit auswechselbaren Einzelteilen
- Tür und Rückwand mit profilierter Oberfläche
- Kabelabfangschiene
- eine Montageplatte aus Stahlblech, 700 x 1030 mm
- Abmessungen H/B/T: 850+900/1115/320
- Eingrabbtiefe: 600

- weitere Sockel siehe Seite 16, 17

optional • ohne Montageplatte

A120-850

Bestell-Nr.: 6010-0100.62

**A130-M-850**

Bestell-Nr.: 6010-0101.72

- Schrank (Größe 3/850) für Freiluftaufstellung mit Sockel Gr. 3, zwei Türen
- Baukastensystem mit auswechselbaren Einzelteilen
- Tür und Rückwand mit profilierter Oberfläche
- Kabelabfangschiene
- eine Montageplatte aus Stahlblech, 700 x 1300 mm

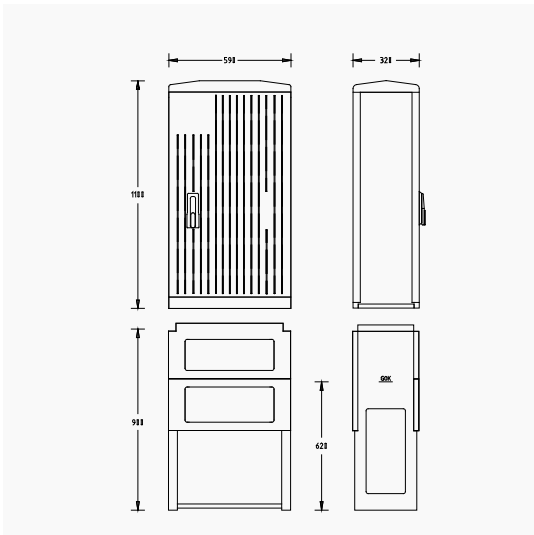
- Abmessungen H/B/T: 850+900/1445/320
- Eingrabbtiefe: 600

- weitere Sockel siehe Seite 16, 17

optional • ohne Montageplatte

A130-850

Bestell-Nr.: 6010-0100.72

**A070-M-1100**

Bestell-Nr.: 6010-0101.43

- Schrank (Größe 0/1100) für Freiluftaufstellung mit Sockel Gr. 0, eine Tür
- Baukastensystem mit auswechselbaren Einzelteilen
- Tür und Rückwand mit profilierter Oberfläche
- Kabelabfangschiene
- eine Montageplatte aus Stahlblech, 960 x 500 mm

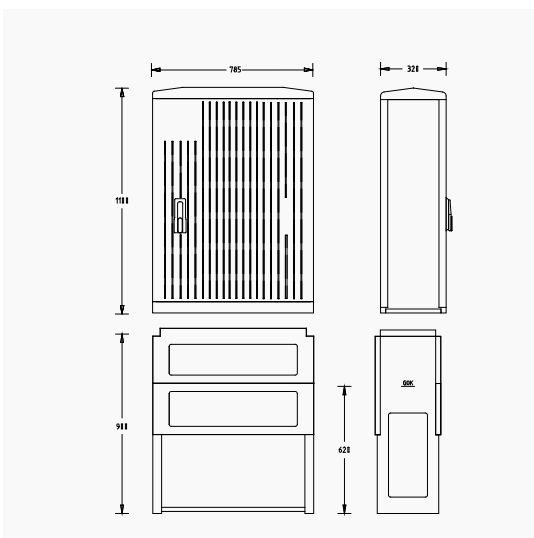
- Abmessungen H/B/T: 1100+900/590/320
- Eingrabbtiefe: 600

- weitere Sockel siehe Seite 16, 17

optional • ohne Montageplatte

A070-1100

Bestell-Nr.: 6010-0100.43

**A100-M-1100**

Bestell-Nr.: 6010-0101.53

- Schrank (Größe 1/1100) für Freiluftaufstellung mit Sockel Gr. 1, eine Tür
- Baukastensystem mit auswechselbaren Einzelteilen
- Tür und Rückwand mit profilierter Oberfläche
- Kabelabfangschiene
- eine Montageplatte aus Stahlblech, 960 x 700 mm

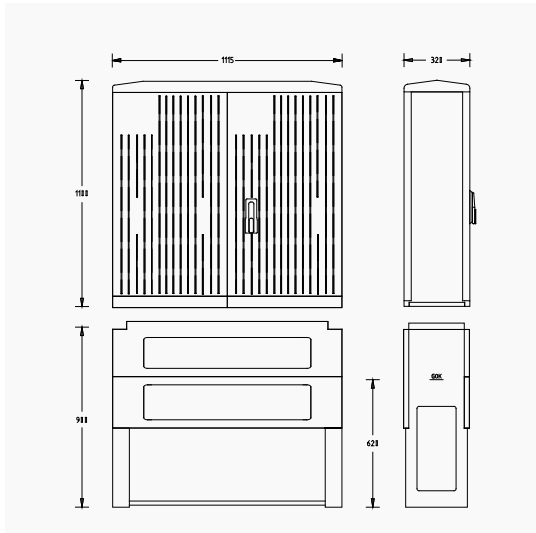
- Abmessungen H/B/T: 1100+900/785/320
- Eingrabbtiefe: 600

- weitere Sockel siehe Seite 16, 17

optional • ohne Montageplatte

A100-1100

Bestell-Nr.: 6010-0100.53



A120-M-1100

Bestell-Nr.: 6010-0101.63

- Schrank (Größe 2/1100) für Freiluftaufstellung mit Sockel Gr. 2, zwei Türen
- Baukastensystem mit auswechselbaren Einzelteilen
- Tür und Rückwand mit profiliertem Oberflächen
- Kabelabfangschiene
- eine Montageplatte aus Stahlblech, 960 x 1030 mm

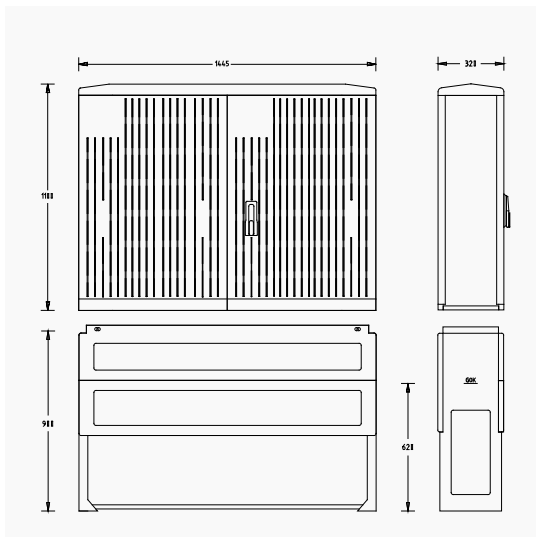
- Abmessungen H/B/T: 1100+900/1115/320
- Eingrabetiefe: 600

- Sockel siehe Seite 16, 17

optional • ohne Montageplatte

A120-1100

Bestell-Nr.: 6010-0100.63



A130-M-1100

Bestell-Nr.: 6010-0101.73

- Schrank (Größe 3/1100) für Freiluftaufstellung mit Sockel Gr. 3, zwei Türen
- Baukastensystem mit auswechselbaren Einzelteilen
- Tür und Rückwand mit profiliertem Oberflächen
- Kabelabfangschiene
- eine Montageplatte aus Stahlblech, 960 x 1300 mm

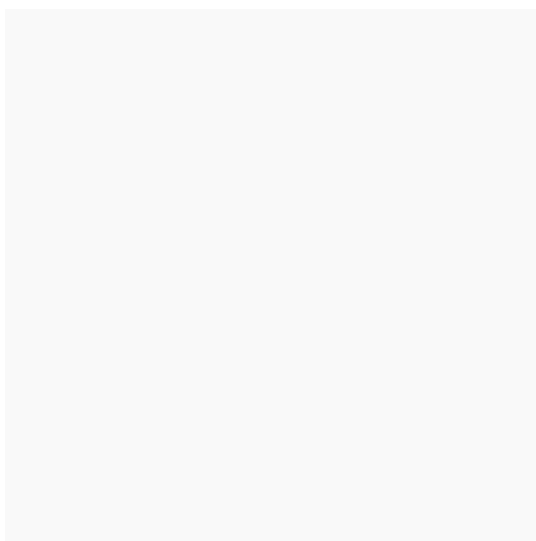
- Abmessungen H/B/T: 1100+900/1445/320
- Eingrabetiefe: 600

- weitere Sockel siehe Seite 16, 17

optional • ohne Montageplatte

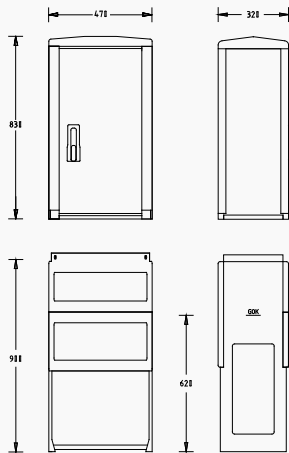
A130-1100

Bestell-Nr.: 6010-0100.73



A060-M-830

Bestell-Nr.: 6010-0007.01



- Schrank (Größe 00/830) für Freiluftaufstellung mit Sockel, eine Tür
 - Baukastensystem mit auswechselbaren Einzelteilen
 - Tür und Rückwand mit glatter Oberfläche
 - Kabelabfangschiene
 - eine Montageplatte aus Stahlblech, 703 x 360 mm
- Abmessungen H/B/T: 830+900/470/320
 - Eingrabetiefe: 600

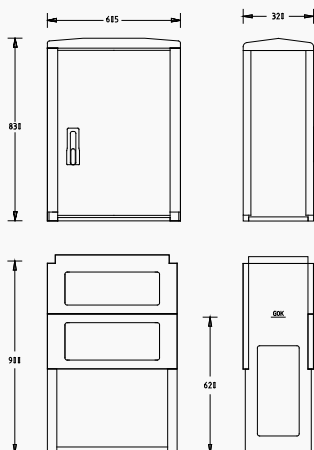
optional • ohne Montageplatte

A060-830

Bestell-Nr.: 6010-0017.01

A070-M-830

Bestell-Nr.: 6010-0007.02



- Schrank (Größe 0/830) für Freiluftaufstellung mit Sockel, eine Tür
 - Baukastensystem mit auswechselbaren Einzelteilen
 - Tür und Rückwand mit glatter Oberfläche
 - Kabelabfangschiene
 - eine Montageplatte aus Stahlblech, 703 x 495 mm
- Abmessungen H/B/T: 830+900/605/320
 - Eingrabetiefe: 600

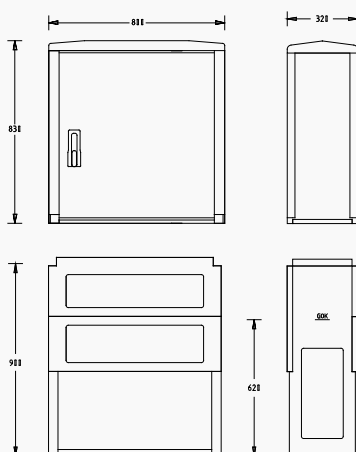
optional • ohne Montageplatte

A070-830

Bestell-Nr.: 6010-0017.02

A100-M-830

Bestell-Nr.: 6010-0007.03

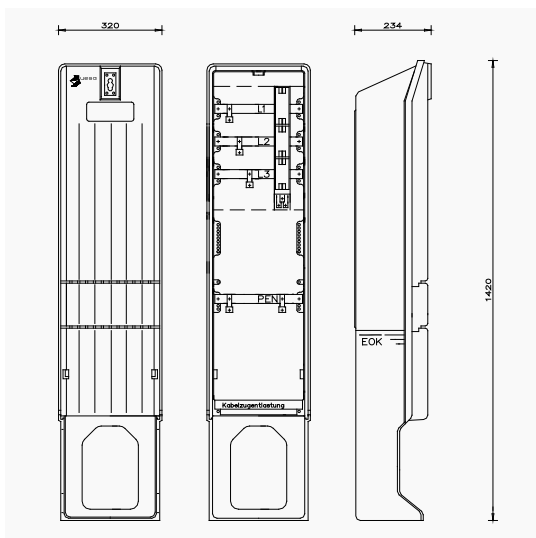


- Schrank (Größe 1/830) für Freiluftaufstellung mit Sockel, eine Tür
 - Baukastensystem mit auswechselbaren Einzelteilen
 - Tür und Rückwand mit glatter Oberfläche
 - Kabelabfangschiene
 - eine Montageplatte aus Stahlblech, 703 x 690 mm
- Abmessungen H/B/T: 830+900/800/320
 - Eingrabetiefe: 600

optional • ohne Montageplatte

A100-830

Bestell-Nr.: 6010-0017.03



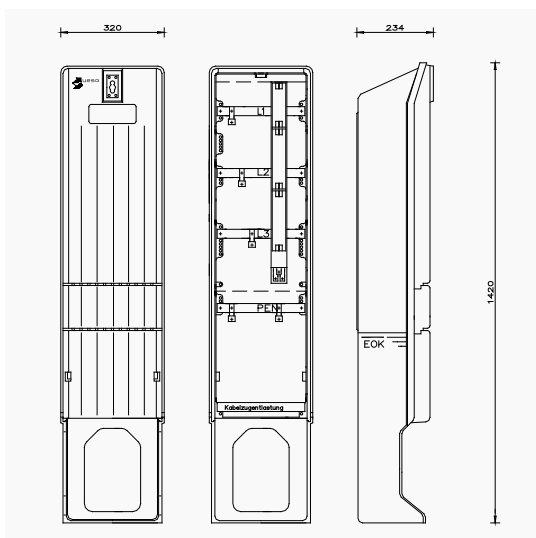
HAS 00/100

Bestell-Nr.: 2030-0001.11

- Säule für Freiluftaufstellung mit Sockel
- Stecktür mit profilierter Oberfläche
- Kabelabfangschiene
- Riegelschloss und plombierbares Schlüsselschild für Profilhalbzylinder
- ein Sammelschienensystem 4 polig mit 100 mm Sammelschienenabstand
- eine Sicherungsleiste NH 00 mit Anschlussklemmen
- ein Satz Zugangsklemmen
- Berührungsschutz

- Abmessungen H/B/T: 1420/320/234
- Eingrabetiefe: 600

- weitere Bestückungsvarianten möglich



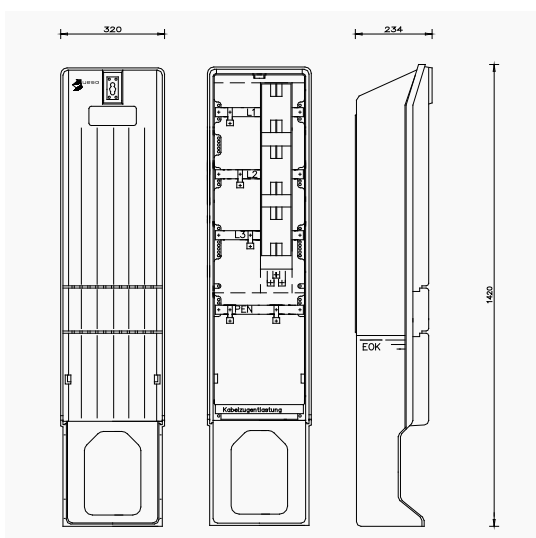
HAS 00/185

Bestell-Nr.: 2030-0001.10

- Verteilersäule für Freiluftaufstellung mit Sockel
- Stecktür mit profilierter Oberfläche
- Kabelabfangschiene
- Riegelschloss und plombierbares Schlüsselschild für Profilhalbzylinder
- ein Sammelschienensystem 4polig mit 185 mm Sammelschienenabstand
- eine Sicherungsleiste NH 00 mit Anschlussklemmen
- ein Satz Zugangsklemmen
- Berührungsschutz

- Abmessungen H/B/T: 1420/320/234
- Eingrabetiefe: 600

- weitere Bestückungsvarianten möglich



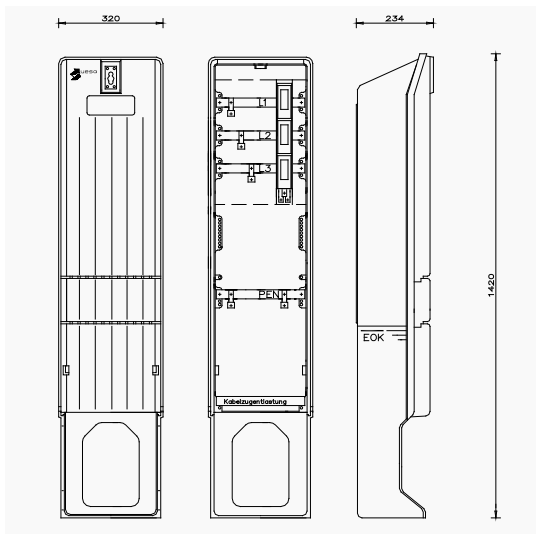
HAS 2/185

Bestell-Nr.: 2030-0001.12

- Verteilersäule für Freiluftaufstellung mit Sockel
- Stecktür mit profilierter Oberfläche
- Kabelabfangschiene
- Riegelschloss und plombierbares Schlüsselschild für Profilhalbzylinder
- ein Sammelschienensystem 4 polig mit 185 mm Sammelschienenabstand
- eine Sicherungsleiste NH 2 mit Anschlussklemmen
- ein Satz Zugangsklemmen
- Berührungsschutz

- Abmessungen H/B/T: 1420/320/234
- Eingrabetiefe: 600

- weiter Bestückungsvarianten möglich

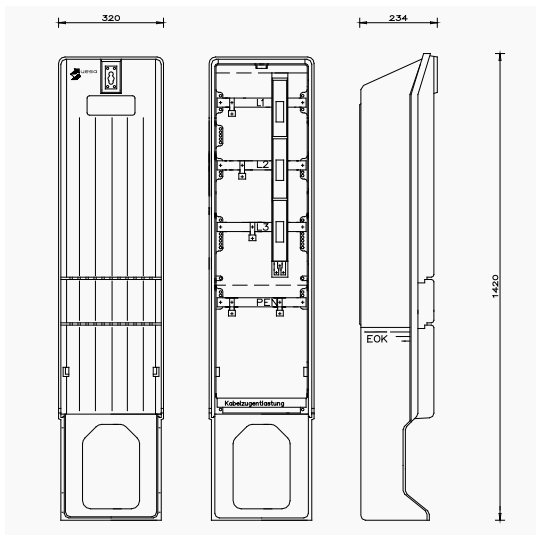
**HAS 00/100-1SiLaLei**

Bestell-Nr.: 2030-0001.21

- Verteilersäule für Freiluftaufstellung mit Sockel
- Stecktür mit profilierter Oberfläche
- Kabelabfangschiene
- Riegelschloss und plombierbares Schlüsselschild für Profilhalbzylinder
- ein Sammelschienensystem 4 polig mit 100 mm Sammelschienenabstand
- eine Sicherungslastschaltleiste NH 00 mit Anschlussklemmen
- ein Satz Zugangsklemmen
- Berührungsschutz

- Abmessungen H/B/T: 1420/320/234
- Eingrabetiefe: 600

- weitere Bestückungsvarianten möglich

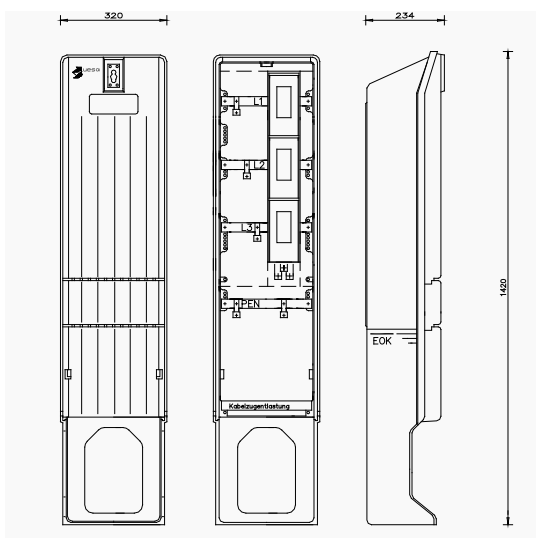
**HAS 00/185-1SiLaLei**

Bestell-Nr.: 2030-0001.20

- Verteilersäule für Freiluftaufstellung mit Sockel
- Stecktür mit profilierter Oberfläche
- Kabelabfangschiene
- Riegelschloss und plombierbares Schlüsselschild für Profilhalbzylinder
- ein Sammelschienensystem 4 polig mit 185 mm Sammelschienenabstand
- eine Sicherungslastschaltleiste NH 00 mit Anschlussklemmen
- ein Satz Zugangsklemmen
- Berührungsschutz

- Abmessungen H/B/T: 1420/320/234
- Eingrabetiefe: 600

- weitere Bestückungsvarianten möglich

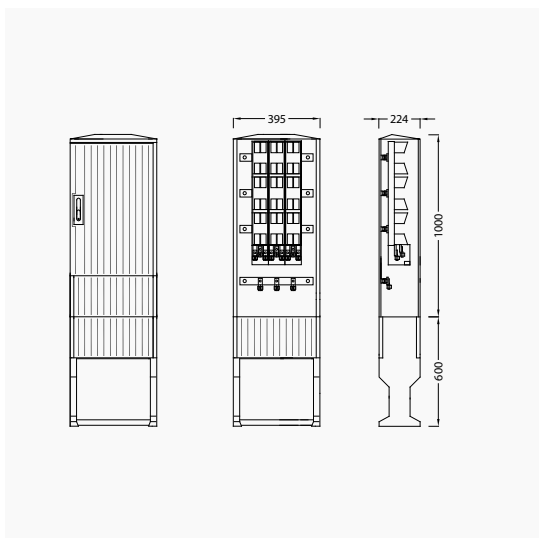
**HAS 2/185-1SiLaLei**

Bestell-Nr.: 2030-0001.22

- Verteilersäule für Freiluftaufstellung mit Sockel
- Stecktür mit profilierter Oberfläche
- Kabelabfangschiene
- Riegelschloss und plombierbares Schlüsselschild für Profilhalbzylinder
- ein Sammelschienensystem 4 polig mit 185 mm Sammelschienenabstand
- eine Sicherungslastschaltleiste NH 2 mit Anschlussklemmen
- ein Satz Zugangsklemmen
- Berührungsschutz

- Abmessungen H/B/T: 1420/320/234
- Eingrabetiefe: 600

- weitere Bestückungsvarianten möglich



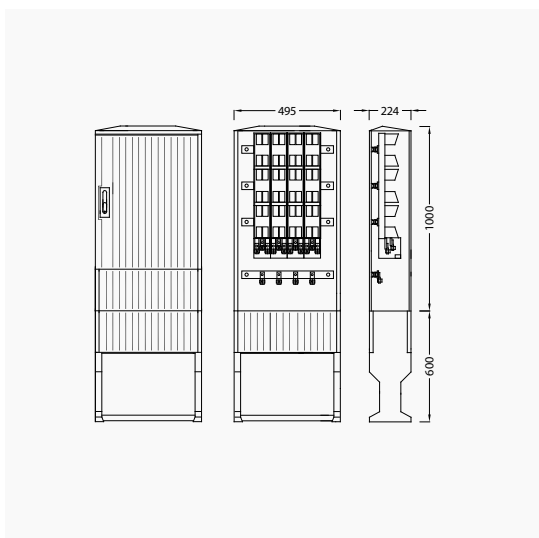
B030 FL

Bestell-Nr.: 6010-0002.01

- Schrank für Freiluftaufstellung, Größe 00, eine Tür
- Tür und Rückwand mit profilierter Oberfläche
- Kabelabfangschiene
- Schwenkhebelgriff für Profilhalbzylinder
- Baukastensystem mit auswechselbaren Einzelteilen
- ein Sammelschienensystem
- 3 Sicherungsleisten NH 2
- Einführhilfe für NH-Sicherungen
- V-Direktanschlussklemmen bis 240 mm² sm
- eine Durchführung für Baustrom

- Abmessungen H/B/T: 1600/395/224
- Eingrabbtiefe: 600

- weiter Bestückungsvarianten auf Anfrage



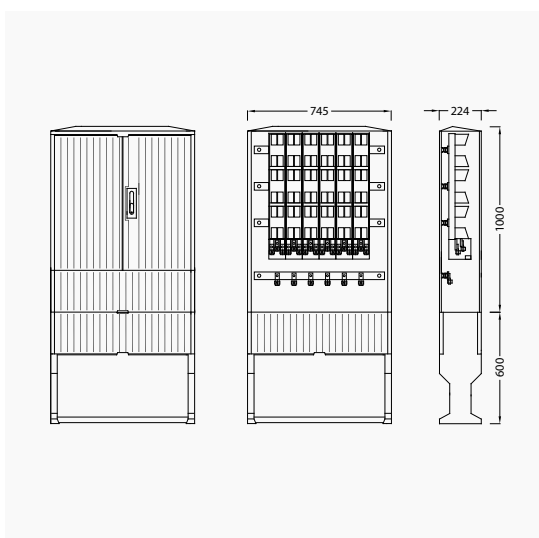
B040 FL

Bestell-Nr.: 6010-0002.02

- Schrank für Freiluftaufstellung, Größe 0, eine Tür
- Tür und Rückwand mit profilierter Oberfläche
- Kabelabfangschiene
- Schwenkhebelgriff für Profilhalbzylinder
- Baukastensystem mit auswechselbaren Einzelteilen
- ein Sammelschienensystem
- 4 Sicherungsleisten NH 2
- Einführhilfe für NH-Sicherungen
- V-Direktanschlussklemmen bis 240 mm² sm
- eine Durchführung für Baustrom

- Abmessungen H/B/T: 1600/495/224
- Eingrabbtiefe: 600

- weiter Bestückungsvarianten auf Anfrage



B060 FL

Bestell-Nr.: 6010-0002.03

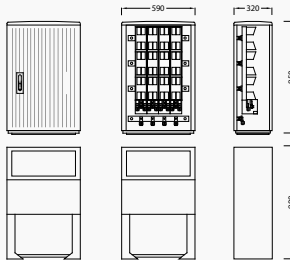
- Schrank für Freiluftaufstellung, Größe 1, zwei Türen
- Tür und Rückwand mit profilierter Oberfläche
- Kabelabfangschiene
- Schwenkhebelgriff für Profilhalbzylinder
- Baukastensystem mit auswechselbaren Einzelteilen
- ein Sammelschienensystem
- 6 Sicherungsleisten NH 2
- Einführhilfe für NH-Sicherungen
- V-Direktanschlussklemmen bis 240 mm² sm
- eine Durchführung für Baustrom

- Abmessungen H/B/T: 1600/745/224
- Eingrabbtiefe: 600

- weiter Bestückungsvarianten auf Anfrage

B040

Bestell-Nr.: 6010-0001.01

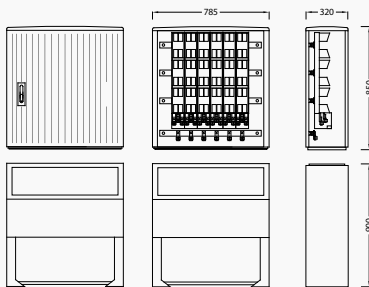


- Schrank für Freiluftaufstellung, Größe 0 mit Sockel Gr. 0, eine Tür
- Tür und Rückwand mit profilierter Oberfläche
- Kabelabfangschiene
- Schwenkhebelgriff für Profilhalbzylinder
- Baukastensystem mit auswechselbaren Einzelteilen
- ein Sammelschienensystem
- 4 Sicherungsleisten NH 2 (max. 5 Si-Lei)
- Einführhilfe für NH-Sicherungen
- V-Direktanschlussklemmen bis 240 mm² sm
- eine Durchführung für Baustrom
- Abmessungen H/B/T: 850+900/590/320
- Eingrabbtiefe: 620

- weiter Bestückungsvarianten auf Anfrage

B060

Bestell-Nr.: 6010-0001.02

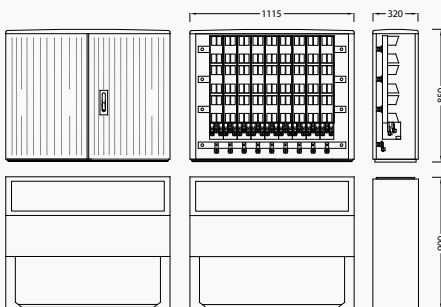


- Schrank für Freiluftaufstellung, Größe 1 mit Sockel Gr. 1, eine Tür
- Tür und Rückwand mit profilierter Oberfläche
- Kabelabfangschiene
- Schwenkhebelgriff für Profilhalbzylinder
- Baukastensystem mit auswechselbaren Einzelteilen
- ein Sammelschienensystem
- 6 Sicherungsleisten NH 2 (max. 7 Si-Lei)
- Einführhilfe für NH-Sicherungen
- V-Direktanschlussklemmen bis 240 mm² sm
- eine Durchführung für Baustrom
- Abmessungen H/B/T: 850+900/785/320
- Eingrabbtiefe: 620

- weiter Bestückungsvarianten auf Anfrage

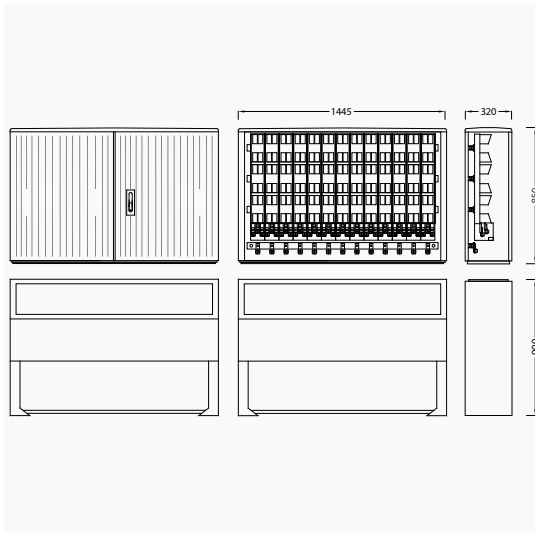
B090

Bestell-Nr.: 6010-0001.03



- Schrank für Freiluftaufstellung, Größe 2 mit Sockel Gr. 2, zwei Türen
- Tür und Rückwand mit profilierter Oberfläche
- Kabelabfangschiene
- Schwenkhebelgriff für Profilhalbzylinder
- Baukastensystem mit auswechselbaren Einzelteilen
- ein Sammelschienensystem
- 9 Sicherungsleisten NH 2 (max. 10 Si-Lei)
- Einführhilfe für NH-Sicherungen
- V-Direktanschlussklemmen bis 240 mm² sm
- eine Durchführung für Baustrom
- Abmessungen H/B/T: 850+900/1115/320
- Eingrabbtiefe: 620

- weiter Bestückungsvarianten auf Anfrage



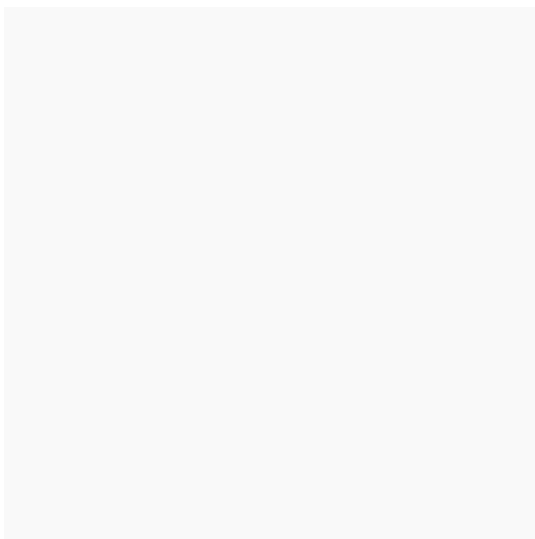
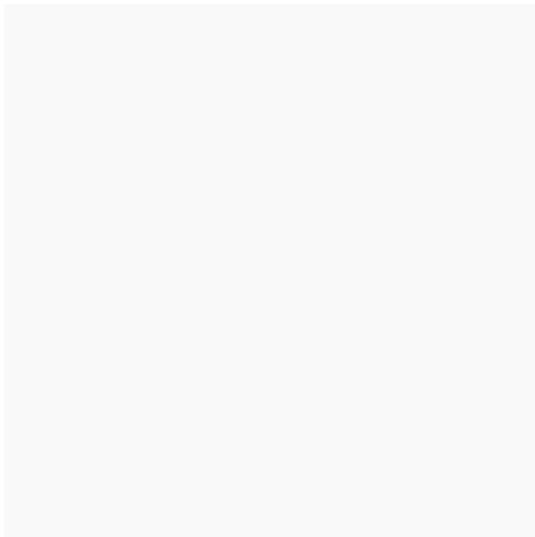
B130

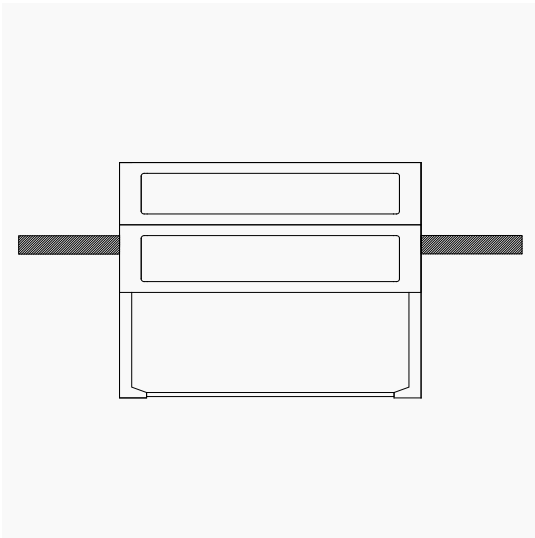
Bestell-Nr.: 6010-0001.04

- Schrank für Freiluftaufstellung, Größe 3 mit Sockel Gr. 3, zwei Türen
- Tür und Rückwand mit profilierter Oberfläche
- Kabelabfangschiene
- Schwenkhebelgriff für Profilhalbzylinder
- Baukastensystem mit auswechselbaren Einzelteilen
- ein Sammelschienenensystem
- 13 Sicherungsleisten NH 2
- Einführhilfe für NH-Sicherungen
- V-Direktanschlussklemmen bis 240 mm² sm
- eine Durchführung für Baustrom

- Abmessungen H/B/T: 850+900/1445/320
- Eingrabbtiefe: 620

- weiter Bestückungsvarianten auf Anfrage



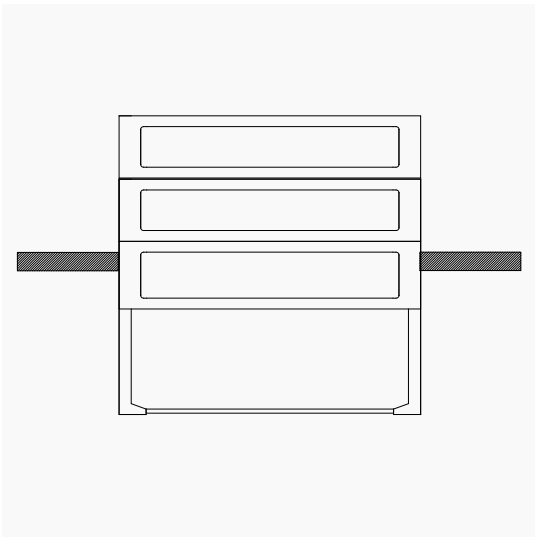


Normsocket mit einer Baustromöffnung

- Gr. 0 Bestell-Nr.: 6011-0100.41
- Gr. 1 Bestell-Nr.: 6011-0100.51
- Gr. 2 Bestell-Nr.: 6011-0100.61
- Gr. 3 Bestell-Nr.: 6011-0100.71

optional

- zweite Baustromöffnungen



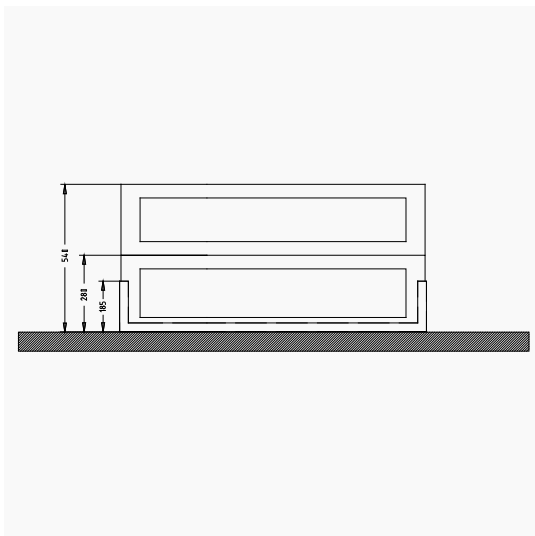
Hochwassersockel mit einer Baustromöffnung

- Gr. 0 Bestell-Nr.: 6011-0101.42
- Gr. 1 Bestell-Nr.: 6011-0101.52
- Gr. 2 Bestell-Nr.: 6011-0101.62

optional

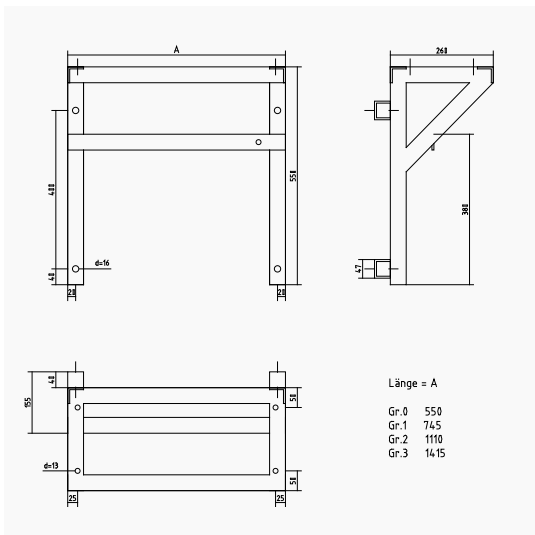
- zweite Baustromöffnung

Sockel für Normschränke



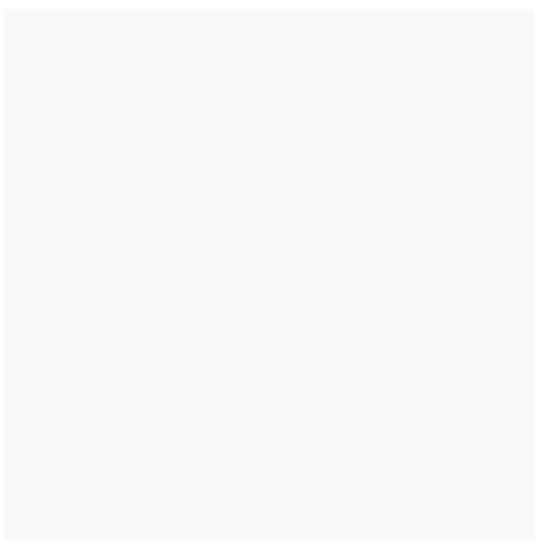
Sockel Betonaufbau

- Gr. 0 Bestell-Nr.: 6011-0102.40
- Gr. 1 Bestell-Nr.: 6011-0102.50
- Gr. 2 Bestell-Nr.: 6011-0102.60
- Gr. 3 Bestell-Nr.: 6011-0102.70



Wandkonsole

- Gr. 0 Bestell-Nr.: 6011-0103-40
- Gr. 1 Bestell-Nr.: 6011-0103-50
- Gr. 2 Bestell-Nr.: 6011-0103.60
- Gr. 3 Bestell-Nr.: 6011-0103.70





- Die Einzelteile des Sockels aus der Verpackung entnehmen.
- Die Rückwand und eine Seitenwand zusammenstecken, dabei sind die Haken der Rückwand in das obere Raster der Seitenwand einzusetzen.
- Die zweite Seitenwand analog einhängen, dabei ist die Kabelabfangschiene in die hinteren oberen Raster mit einzusetzen.

Die Kabelabfangschiene kann auch nach dem Einhängen der Seitenwände durch leichtes Aufdrücken der Seitenwände eingesetzt werden.



- Das verzinkte Stützprofil im unteren Bereich des Sockels zwischen den Seitenteilen in dem dafür vorgesehenen Raster einhängen.



- Die untere vordere Frontplatte mit der Aufschrift „Oberkante fertige Oberfläche“ in die mittigen Raster der Seitenwände einhängen.



- Das Gehäuse auf den Sockel positionieren und danach die rechte Gewindeplatte mittels M12 Schrauben und Scheiben vorn und hinten befestigen.
- Analog die linke Gewindeplatte befestigen.



- Obere vordere Frontplatte in die oberen Raster der Seitenwände einhängen.



uesa GmbH
Uebigau
Gewerbepark-Nord 7
04938 Uebigau-Wahrenbrück

Tel: +49 35365 49-0
Fax: +49 35365 8217
E-Mail: mail@uesa.de
Internet: www.uesa.de